

フラッシュハンドル (2ポイント)



AP-874

FLUSH HANDLES (2-POINT LOCK TYPE)

PAT.PEND.

特徴 Feature

- ワイヤやロッドを使ってロック装置の遠隔操作が可能です。
- 錠前は防塵シャッター付リバーシブルキー
- 突起の少ない丸味のある平面タイプです。
- 樹脂製なので軽量化が計れます。
- The lock can be controlled from a distance by using the rod or wires.
- The reversible key lock with the dust shutter
- Because the product is made of resin the overall weight can be reduced.

- 仕様**
- 材質：ポリアセタール樹脂 (POM)
 - 標準色：グレー
 - 付属品：キー2本
- 用途備考**
- バス等のトランクリッド、ワンタッチ扉
 - ワイヤとロッドは616・620ページをご参照下さい。
 - 永くご使用頂くために定期的に摺動部に高性能潤滑剤C-985 (1236ページ) を塗布して下さい。

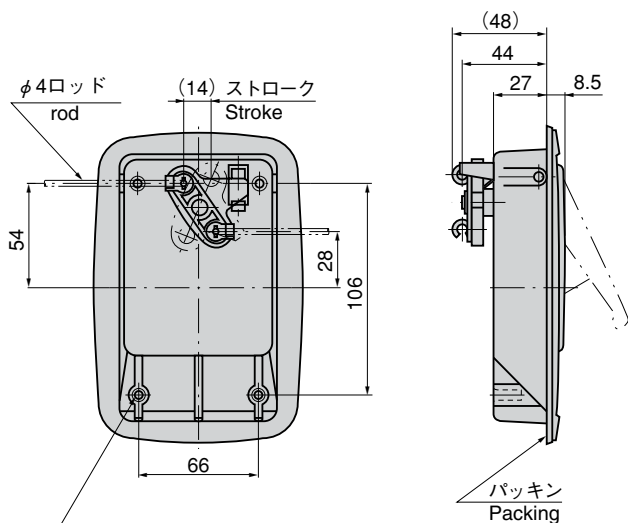
- Specifications**
- Material: Polyacetal resin (POM)
 - Standard color: Gray
 - Accessories: Two keys
- Specific use Remarks**
- Trunk lid, one-touch doors of buses.
 - See pages 616・620 for the wire and the rod.
 - To prolong the life of the product, apply a regular coating of high-performance lubricant C-985 (P.1236) to the sliding parts.



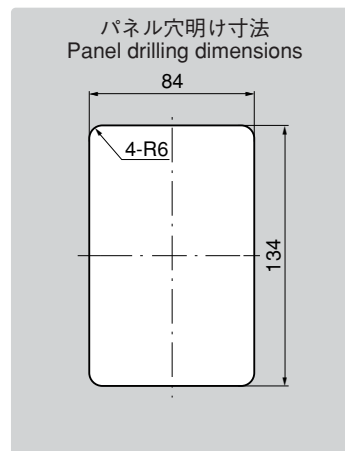
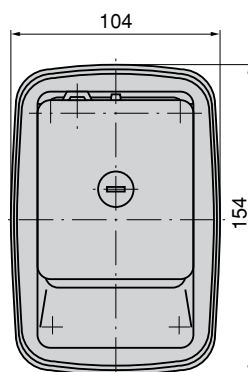
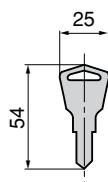
AP-874



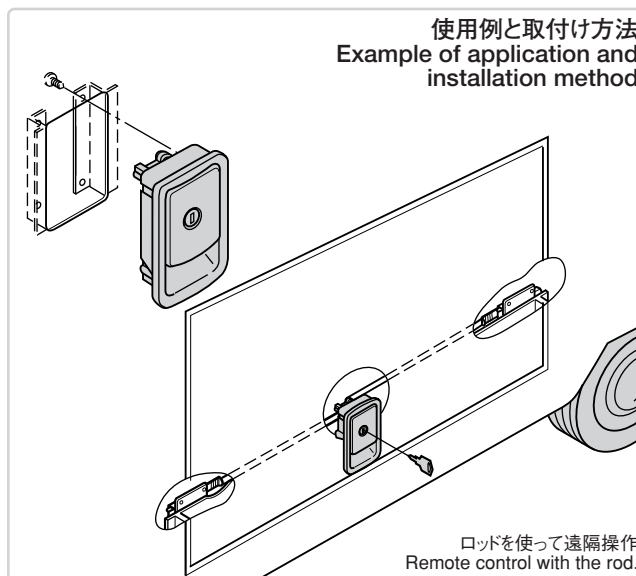
キーNo.T0230 Key



4-M5タッピンねじ用下穴 深さ12
Prepared hole for 4-M5 tapping screw, depth12



使用例と取付け方法 Example of application and installation method



商品番号 Product No.	RoHS CAD	製品質量 (g) Mass	コード Code	単価 Price	箱入数 Quantity per box
AP-874	● ●	265	01332	¥2,500	8

● : RoHS指令対応品
▲ : RoHS指令に対応可能です。
※箱単位はご相談下さい。

- クレモン
- ローラー
締り
- 特装密閉
ハンドル
- フリーザー
密閉
- 平面
スイング
- ギア式
- 平面
ハンドル
- ポップ
ハンドル
- リフト
ハンドル
- アジャスト
ハンドル
- ラッチ式
- スナッチ
- リンク
- フック式
- ロック
ハンドル
- L 型
ハンドル
- T 型
ハンドル
- 丸型
小型
- 押ボタン
- 取手
- つまみ
- 止め金
ロッド棒
- ジョイント
リンク
- ワイヤ