

埋込み平面ハンドル



A-651

EMBEDDED FLUSH HANDLES

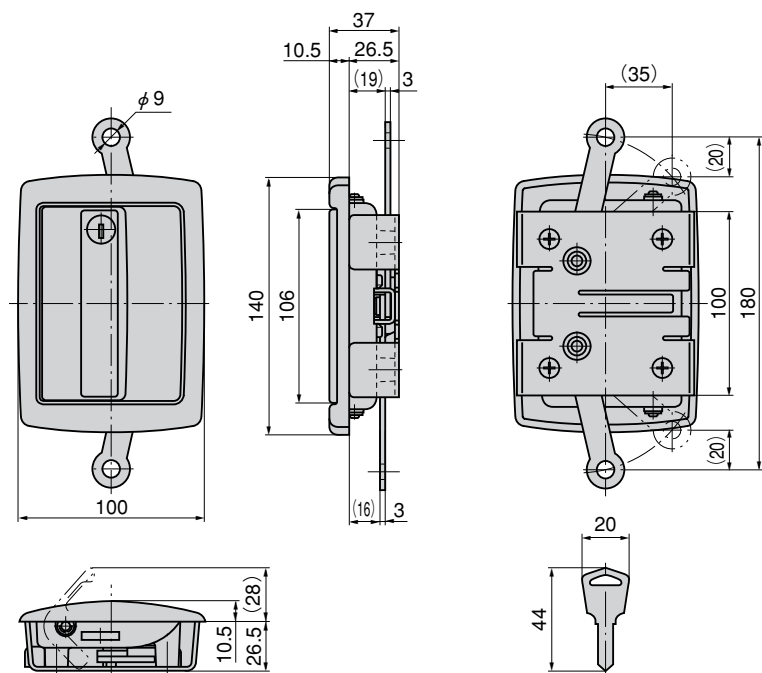
A



A-651-1

キーNo.R200
Key

A-651-K



特徴 Feature

- 扉面から突起が少ない平面ラッチタイプ
- ロッド棒を組込むことにより2点締めができます。
- クリック機構内蔵で確実な操作感が得られます。
- 左右兼用型
- Flush type: projections on the door surface are small.
- Incorporating the rod enables two-point tightening.
- You can get the dependable feeling from the click mechanism.
- For both left-hand and right-hand use.

- 仕様**
- 材質: 亜鉛合金 (ZDC)
 - 表面仕上: 焼付塗装 (アイボリー)
 - 鍵番号: R200
 - 付属品: キー2本
- 用途**
- 大型配分電盤・筐体のワンアクション開閉に最適
- 納期**
- 特注品・・・納期ご連絡します
- 備考**
- ハンドル鍵なし固定タイプ(A-651-K)もあります。
 - ロッド棒 (AC-25-R) ・ロッド棒用ローラーユニット (AC-25-RA・RB・RC) と組合せてご使用下さい。

- Specifications**
- Material: Zinc alloy (ZDC)
 - Finish: Baked (Ivory)
 - Key No.: R200
 - Accessories: Two keys
- Specific use**
- Suitable for large power/distribution boards and one-action opening/closing cases
- Remarks**
- Handle fixed type (A-651-1-K) is available.
 - Use the rod (AC-25-R) and the roller unit (AC-25-RA/RB/RC) for rod together.

クレモン

ローラー
締め

特設密閉
ハンドル

フリーザー
密閉

平面
スイング

ギア式

平面
ハンドル

ポップ
ハンドル

リフト
ハンドル

アジャスト
ハンドル

ラッチ式

スナッチ

リンク

フック式

ロック
ハンドル

L 型
ハンドル

T 型
ハンドル

丸型
小型

押ボタン

取手

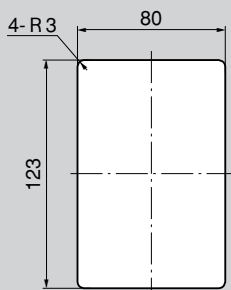
つまみ

止め金
ロッド棒

ジョイント
リンク

ワイヤ

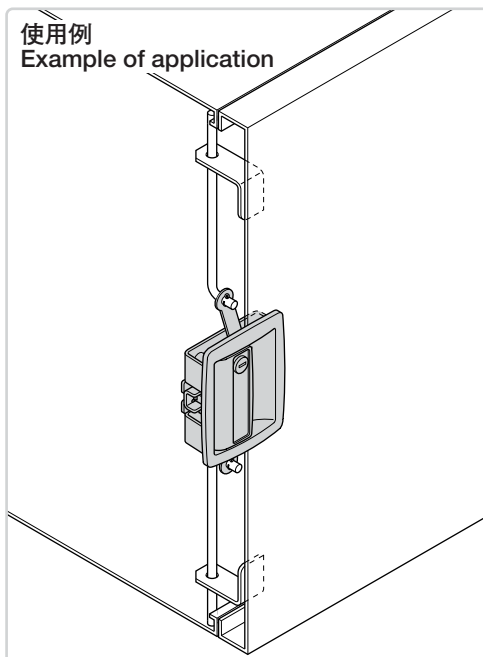
パネル穴明け寸法
Panel drilling dimensions



特注カラーも製作致します。
Custom-made colors are available.



使用例
Example of application



商品番号 Product No.	RoHS	CAD	備考 Remarks	製品質量(g) Mass	コード Code	単価 Price	箱入数 Quantity per box
A-651-1	▲	●	鍵付き With lock	945	02803	¥3,950	7
A-651-2	▲	●	鍵なし Without lock	910	02804	¥3,700	7
A-651-K	▲	●	固定 Fix	805	02805	¥3,450	9

● : RoHS指令対応品 ▲ : RoHS指令に対応可能です。お問合せ下さい。 ※箱単位はご相談下さい。

小松川 E-mail : komatugawa@takigen.co.jp
八王子 E-mail : hachiouji@takigen.co.jp
川崎 E-mail : kawasaki@takigen.co.jp

厚木 E-mail : atsugi@takigen.co.jp
沼津 E-mail : numazu@takigen.co.jp
京都 E-mail : kyoto@takigen.co.jp

広島 E-mail : hirosima@takigen.co.jp
福岡 E-mail : fukuoka@takigen.co.jp
韓国 E-mail : kang@takigen.co.kr