

# 引戸用樹脂ハンドル



プラスチック製 **AP-889**

A

- クレモン
- ローラー  
締め
- 特装密閉  
ハンドル
- フリーザー  
密閉
- 平面  
スイング
- ギア式
- 平面  
ハンドル
- ポップ  
ハンドル
- リフト  
ハンドル
- アジャスト  
ハンドル
- ラッチ式
- スナッチ
- リンク**
- フック式
- ロック  
ハンドル
- L 型  
ハンドル
- T 型  
ハンドル
- 丸型  
小型
- 押ボタン
- 取手
- つまみ
- 止め金  
ロッド棒
- ジョイント  
リンク
- ワイヤ



AP-889



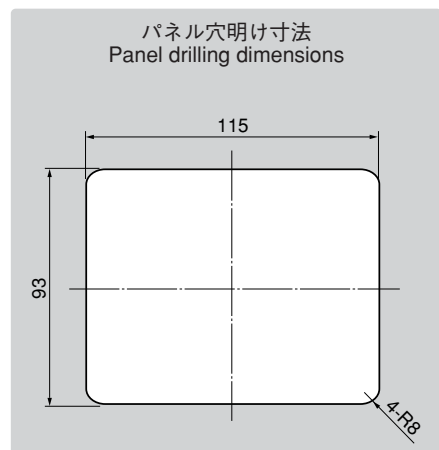
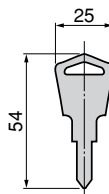
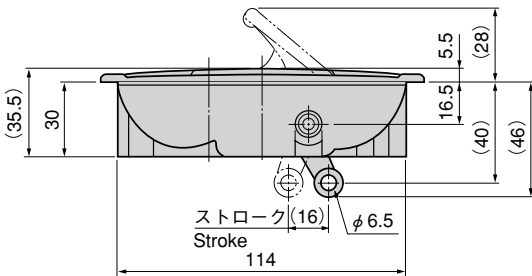
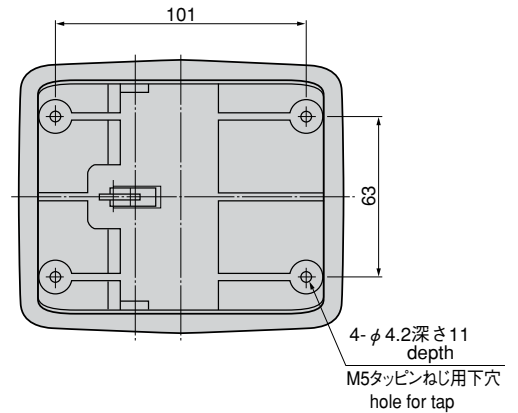
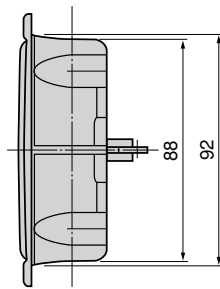
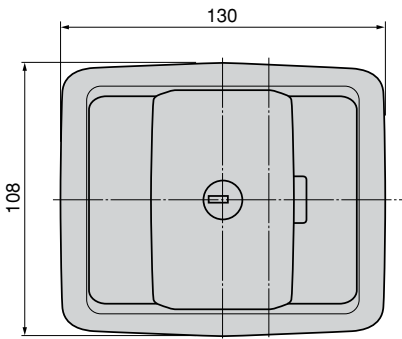
キーNo.T0230  
Key

## 特徴 Feature

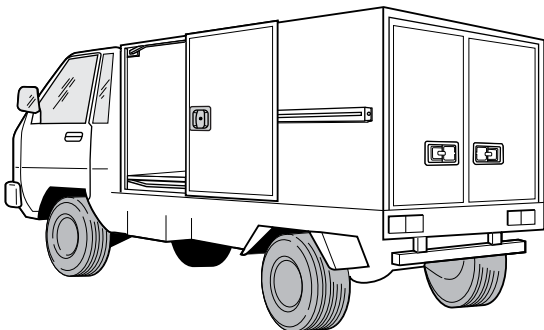
- ソフトなタッチ
- 閉扉用の指掛けがあり、操作がスムーズです。
- 小型引戸に最適です。
- 左右兼用型
- Gives a feeling of softness.
- With a dent for closing the slide door, operated smoothly.
- Suitable for small size slide doors.
- May be installed for either the right-hand or the left-hand use.

- 仕様
- 材質：ポリブチレンテレフタレート(PBT)
  - 標準色：ブラック
  - 付属品：キー2本・φ4ロッド用クイックブッシュ
- 用途
- 小型バン引戸
  - 常温でご使用下さい。
  - 永くご使用頂くために定期的に摺動部に高性能潤滑剤C-985(1236ページ)を塗布して下さい。

- Specifications
- Material: Polybutylene terephthalate (PBT)
  - Standard Color: Black
  - Accessories: Two keys, A quick bush for φ4 rods
  - Sliding door of small vans
- Specific use
- Use it at normal Temperature
  - To prolong the life of the product, apply a regular coating of high-performance lubricant C-985 (P.1236) to the sliding parts.



### 使用例 Example of application



商品番号 Product No.	RoHS CAD	製品質量 (g) Mass	コード Code	単価 Price	箱入数 Quantity per box
AP-889	● ●	180	03097	¥1,700	8

● : RoHS指令対応品  
▲ : RoHS指令に対応可能です。  
※箱単位はご相談下さい。