

ハットラックハンドル

A-876

HAT RACK HANDLES



- クレモン
- ローラー
締め
- 特装密閉
ハンドル
- フリーザー
密閉
- 平面
スイング
- ギア式
- 平面
ハンドル
- ポップ
ハンドル
- リフト
ハンドル
- アジャスト
ハンドル
- ラッチ式
- スナッチ
- リンク
- フック式
- ロック
ハンドル
- L 型
ハンドル
- T 型
ハンドル
- 丸型
小型
- 押ボタン
- 取手
- つまみ
- 止め金
ロッド棒
- ジョイント
リンク
- ワイヤ



A-876-2R

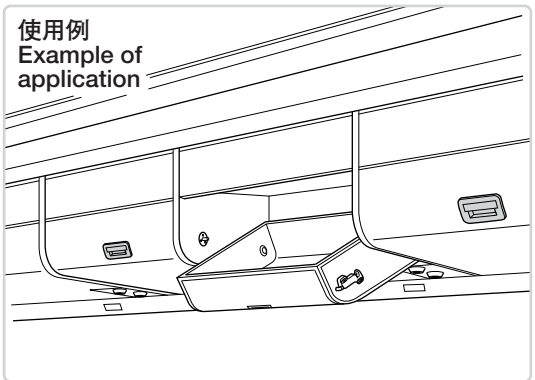
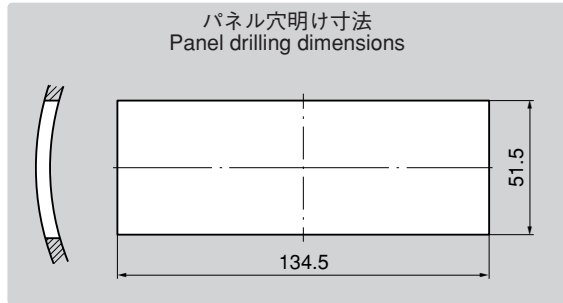
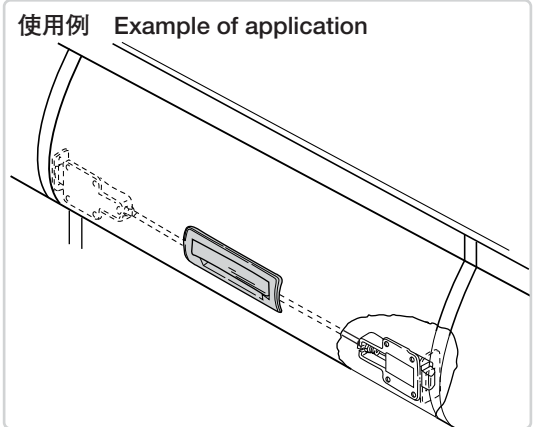
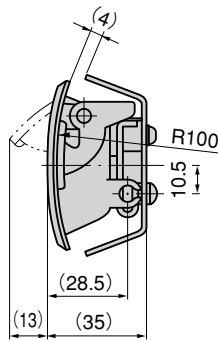
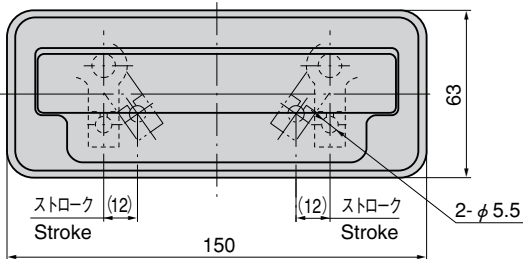
特徴 Feature

- 旅客機等の室内荷物入れなどの曲面に合せてR40、R100の2種類を用意しました。
- Two types of the hat rack handles, R40 and R100 are prepared to be used on the curved surface of the stowage bin of the passenger airplane.

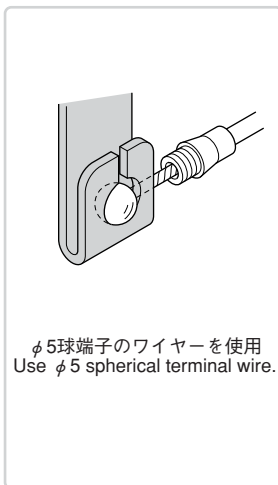
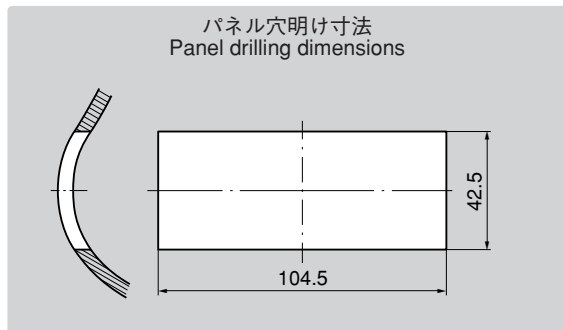
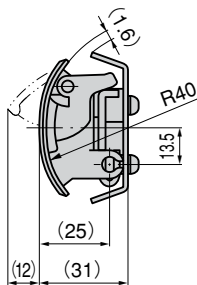
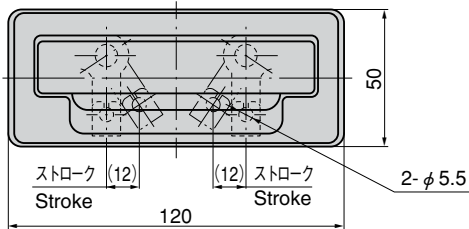
- 仕様 ● 材質：アルミニウム合金 (ADC)
● 表面仕上：焼付塗装 (グレー)
- 用途 ● 飛行機、バス、列車の荷物棚
- 備考 ● 特注でロッドも使用できます。

- Specifications ● Material: Aluminum alloy (ADC)
● Finish: Baked (Gray)
- Specific use ● The stowage bin of airplanes, buses and trains
- Remarks ● The rod for the specific use can be designed by request.

[A-876-1R]



[A-876-2R]



平面取付け用ブラケット Bracket for flush installation



A-876-1RB・A-876-2RB (オプション)
Option

商品番号 Product No.	RoHS	CAD	製品質量 (g) Mass	コード Code	単価 Price	箱入数 Quantity per box
A-876-1RB	●	●	9	01899	¥150	100
A-876-2RB	●	●	8	01900	¥140	100

● : RoHS指令対応品
▲ : RoHS指令に対応可能です。
※箱単位はご相談下さい。

商品番号 Product No.	RoHS	CAD	製品質量 (g) Mass	コード Code	単価 Price	箱入数 Quantity per box
A-876-1R	▲	●	310	01333	¥2,600	15
A-876-2R	▲	●	200	01334	¥2,300	25

● : RoHS指令対応品 ▲ : RoHS指令に対応可能です。お問合せ下さい。 ※箱単位はご相談下さい。