

インナーハンドル

プラスチック製 AP-866

INNER HANDLES



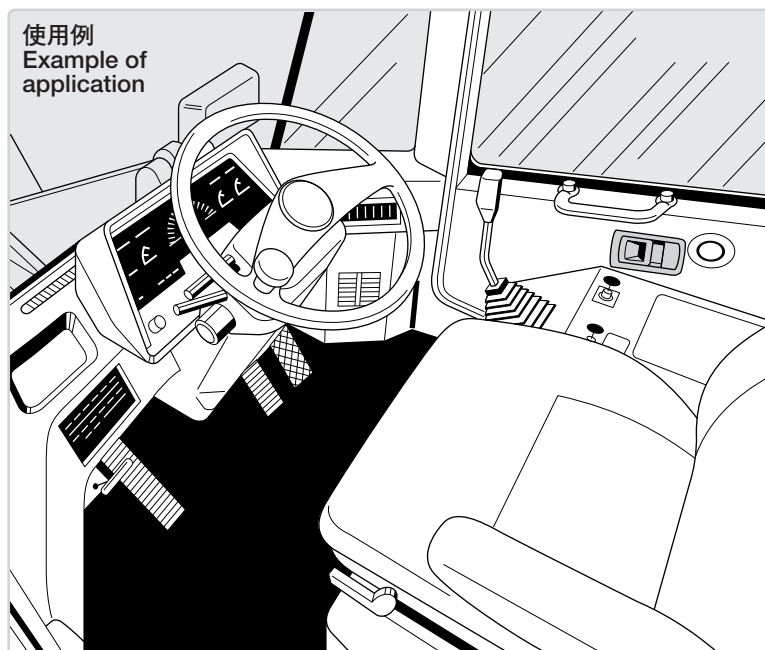
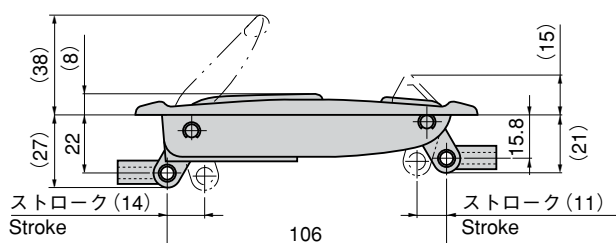
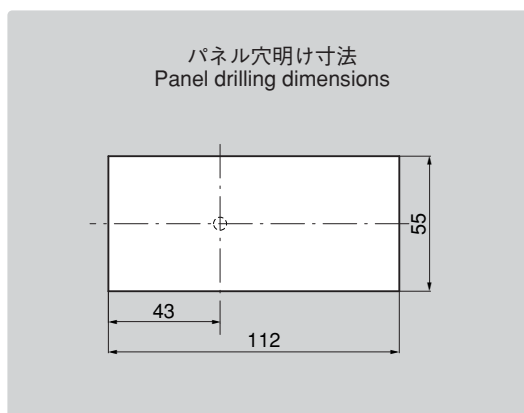
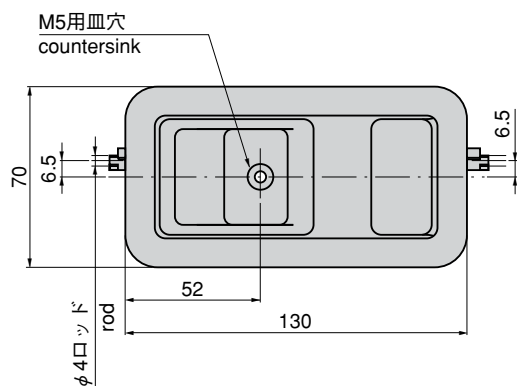
AP-866-3

特徴 Feature

- 突起の少ないフラットな樹脂製ハンドルです。
- インナーハンドルとインナーロックの一体構造です。
- ねじ1本で取付けられます。
- Flush type with a small projections on the door surface and the resin-made handle.
- The inner handle and the inner lock are integrated into a single unit.
- Can be installed by only one screw.

- 仕様
- 材質：ポリカーボネイト (PC)
 - 標準色：ブラック
- 用途
- バス・建設機械・特装車等の内部操作ハンドル
- 備考
- ご指定色で製作致します。

- Specifications
- Material: Polycarbonate (PC)
 - Standard color: Black
- Specific use
- Suitable to be used as the inner control handle of buses, construction machinery and specially equipped vehicles.
- Remarks
- Other color products can be prepared by request.



商品番号 Product No.	RoHS	CAD	製品質量 (g) Mass	コード Code	単価 Price	箱入数 Quantity per box
AP-866-3	●	●	60	02685	¥870	30

● : RoHS指令対応品
 ▲ : RoHS指令に対応可能です。
 ※箱単位はご相談下さい。
 お問い合わせ下さい。

- クレモン
- ローラー
締め
- 特装密閉
ハンドル
- フリーザー
密閉
- 平面
スイング
- ギア式
- 平面
ハンドル
- ポップ
ハンドル
- リフト
ハンドル
- アジャスト
ハンドル
- ラッチ式
- スナッチ
- リンク
- フック式
- ロック
ハンドル
- L 型
ハンドル
- T 型
ハンドル
- 丸型
小型
- 押ボタン
- 取手
- つまみ
- 止め金
ロッド棒
- ジョイント
リンク
- ワイヤ