

# ゲートロックハンドル (ゲートロック)

# A-860N

## GATO LOCK HANDLES

コンパクト設計で外観がスッキリ

PAT.PEND.

### 特徴 Feature

- パイプは扉内部に埋込まれる為、扉の外観を損ないません。
- 従来品に比べ取付けプレートが小型です。
- 扉面からの突起が17mmと薄型です。
- 錠前は防塵シャッター付リバーシブルキー
- Embedding the pipes in the door improves the external appearance.
- Uses a smaller installation plate than conventional products.
- Projections on the door surface are less than 17mm.
- The lock device has a dustproof shutter and the key is reversible.

### 仕様

- 材 質：  
本体／アルミニウム合金 (ADC)  
ハンドル／亜鉛合金 (ZDC)  
取付け板／ステンレス鋼板 (SUS304)
- 表面仕上：電着塗装  
本体／焼付塗装 (シルバーメタリック)  
ハンドル／焼付塗装 (シルバーメタリック)

- 鍵 番 号：T0230
- 付 属 品：取付け板・キー2本
- ハンドルを約45mmリフトアップし、90°回転させると左右のパイプが26.5mm内側に引込みます。

### 用途

- 特装车・振動機器・テールゲートリフター
- 標準品…即納します

### 備考

- ハンドルとパイプは組立していません。
- パイプ (φ16) は別売りです。
- A-860N-2 (鍵無し) は、錠前組込み用の穴に、キー穴キャップを付けたものとします。
- 永くご使用頂くために定期的に摺動部に高性能潤滑剤C-985 (1236ページ) を塗布して下さい。

### Specifications

- Material: Main body: Aluminium alloy (ADC)
- Handle: Zinc alloy (ZDC)
- Mounting plate: Stainless steel (SUS304)
- Finish: Electrodeposition
- Main body: Baked (silver metallic)
- Handle: Baked (silver metallic)
- Key No.: T0230
- Accessories: Two keys, mounting plate

### Specific use

- Specially-equipped vehicles, oscillation equipment, tailgate lifters
- Lift the handle approx. 45mm and turn 90° to retract the pipes on the left and right 26.5mm.

### Remarks

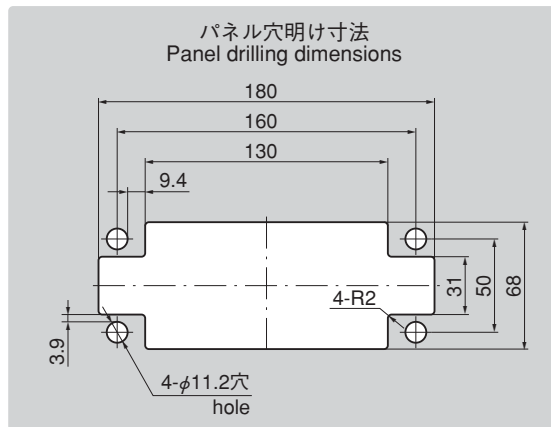
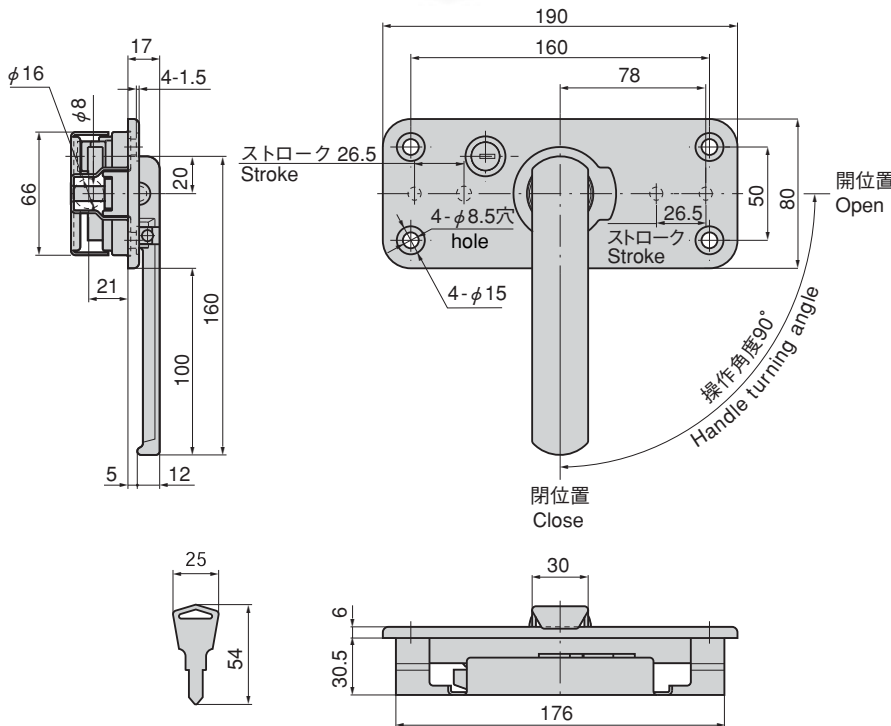
- Handle and pipes are not preassembled.
- φ16 pipes are sold separately.
- A-860N-2 (non-lock type) wear cap in hole for lock.
- To prolong the life of the product, apply a regular coating of high-performance lubricant C-985 (P.1236) to the sliding parts.



A-860N



キーNo.T0230 Key



商品番号 Product No.	RoHS	備考 Remarks	製品質量 (g) Mass	コード Code	単 価 Price	箱入数 Quantity per box
A-860N-1	▲	鍵付き with lock	940	03963	¥ 5,100	10
A-860N-2	▲	鍵なし without lock	910	03964	¥ 4,650	10

●：RoHS指令対応品 ▲：RoHS指令に対応可能です。お問合せ下さい。 ※箱単位はご相談下さい。