

面付引戸錠



A-353

SLIDE DOOR HANDLES

取付け施工が簡単です

PAT.PEND.

特徴 Feature

- 面付けタイプで簡単に取付けができます。
- 化粧キャップでねじを隠せます。
- ワンアクション操作で開閉できます。
- カマ・受座・内部部品はステンレス製で耐食性に優れています。
- ケースはアルミニウム合金で軽量です。
- 右開き用・左開き用(本図・写真共右開き用です。)
- Easy-to install surface attachment type.
- Screws are hidden by the dressing cap.
- One-action opening/closing.
- Sickle, catch and internal parts are all made of stainless steel so they are corrosion-resistant.
- Case is of aluminum alloy so it's lightweight.
- The left-hand or right-hand use. (Drawings and photo show the right-hand use)

- 仕様**
- 製品質量：1200g
 - 材質
カマ・受座・内部部品/ステンレス鋼铸件(SUS304)
ケース/アルミニウム合金(ADC)
 - 表面仕上
カマ/光沢バレル研磨
受座・内部部品/電解研磨
ケース/焼付塗装(パールシルバー)
 - 鍵番号：T0230
 - 適用扉厚：22~26mm
 - 付属品：受座・キー2本
 - 列車のコンパートメントドア・各種引戸
 - 特注品・・・納期ご連絡します
 - 適用扉厚18~22mm, 26~30mm用もあります。(オプション)
- 用途**
- 納期**
- 備考**

- Specifications**
- Mass: 1,200g
 - Material: Sickle/Catch/Internal parts: Cast stainless steel (SUS304).
Case: Aluminium alloy (ADC)
 - Finish: Sickle: Gloss barrel polishing
Catch/Internal parts: Electrolytic polishing
Case: Baked(Pearl silver)
- Specific use**
- Key No.: T0230
 - Applicable door thickness: 22 to 26mm
 - Accessories: Two keys, and catch
 - Compartment doors for train and various sliding doors

- Remarks**
- The products for door thickness 18 to 22mm or 26 to 30mm is also available. (Option)



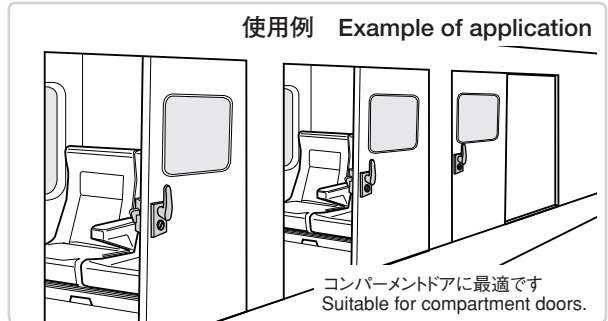
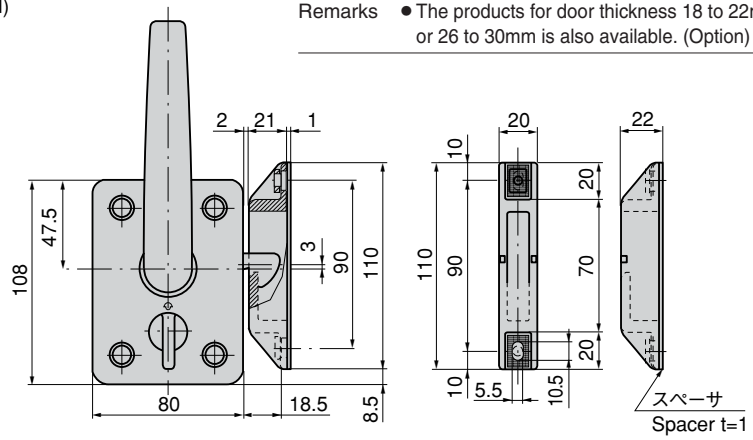
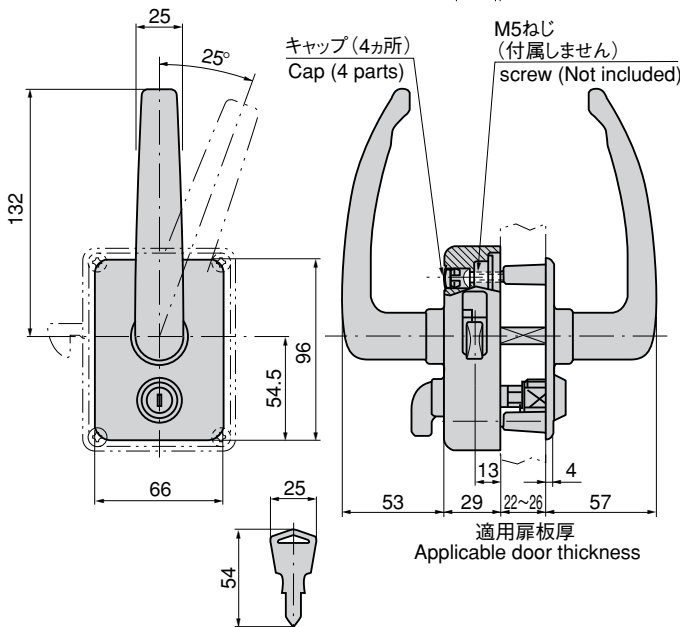
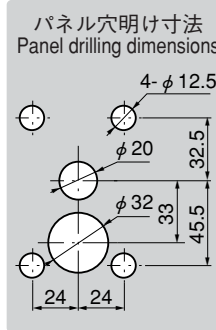
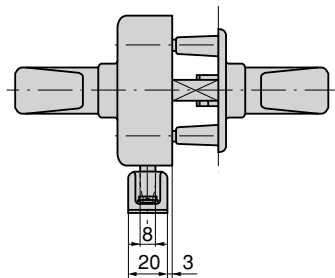
表面 Front

A-353-1S-R

裏面 Rear



キーNo.T0230 Key



商品番号 Product No.	RoHS	CAD	備考 Remarks	コード Code	単価 Price	箱入数 Quantity per box
A-353-1S-L			左用 Left-hand use	02857	¥26,000	1
A-353-1S-R			右用 Right-hand use	02858		

●: RoHS指令対応品 ▲: RoHS指令に対応可能です。お問合せ下さい。 ※箱単位はご相談下さい。

小松川 E-mail : komatugawa@takigen.co.jp
 八王子 E-mail : hachiouji@takigen.co.jp
 川崎 E-mail : kawasaki@takigen.co.jp
 厚木 E-mail : atsugi@takigen.co.jp
 沼津 E-mail : numazu@takigen.co.jp
 京都 E-mail : kyoto@takigen.co.jp

広島 E-mail : hirosima@takigen.co.jp
 福岡 E-mail : fukuoka@takigen.co.jp
 韓国 E-mail : kang@takigen.co.kr