

掘込引戸錠

SLIDE DOOR LOCKS



ステンレス製 A-1378-M-S

A

特徴 Feature

- ステンレス製で耐食性に優れています。
- 掘込みタイプでスペースを有効利用
- トリガーボルト付きでワンタッチ開閉
- 建築錠前各社の錠前の組込みが可能です。
- 左右兼用型
- It is made of stainless steel for great corrosion resistance.
- Embedding type for saving spaces.
- It can be opened/closed one-touch because the trigger bolt is incorporated.
- Lock by a construction lock manufacturer can be incorporated.
- For both left-hand and right-hand use.

- 仕様 ● 材質
本体・表面パネル/ステンレス鋼板(SUS304)
ハンドル・キャップ/ステンレス鋳物(SUS304)
- 表面仕上: ヘアライン仕上
 - 鍵番号: 37500G
 - 適用扉厚: 45~52mm
 - 付属品: キー2本・取付け用ビス
 - シェルター・キャビン・格納庫
- 用途

- Specifications
- Material: Main body・Surface panel: Stainless steel plate (SUS304)
 - Handle・Cap: Cast stainless steel (SUS304)
 - Finish: Hairline finish
 - Key No.: 37500G
 - Applicable door thickness: 45 to 52mm
 - Accessories: Two keys, fixing screws
- Specific use
- Shelters, cabins, warehouses etc.

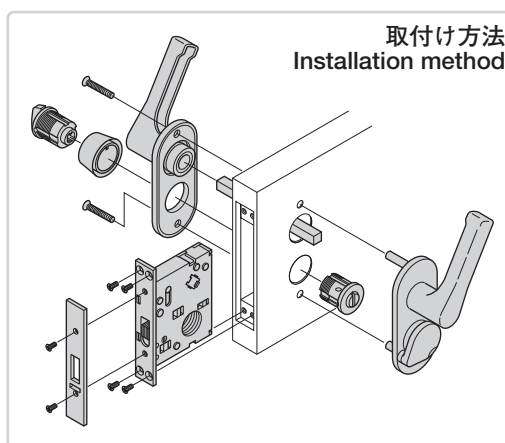
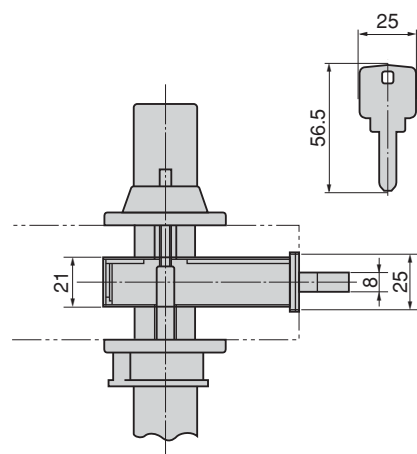
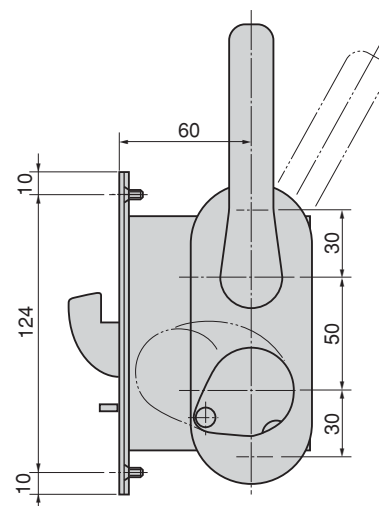
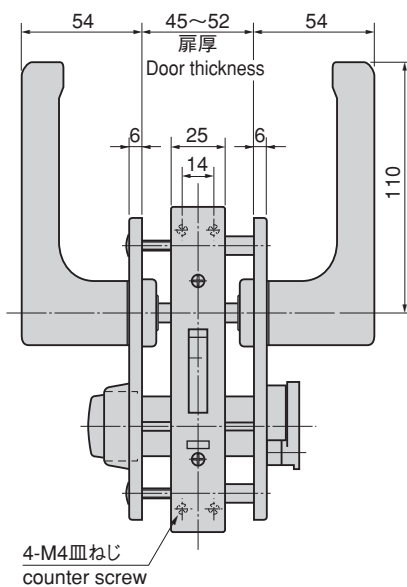
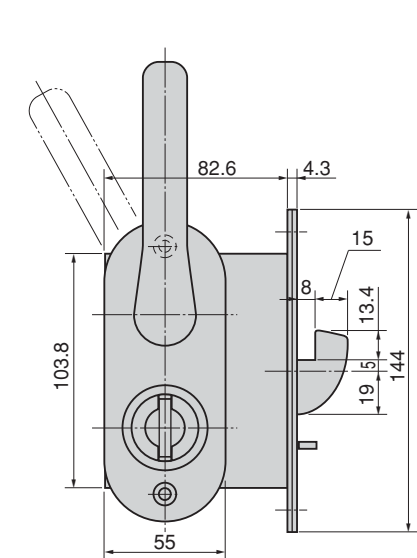
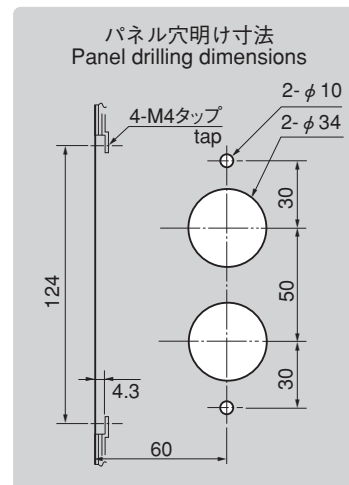
表面
Front

A-1378-M-S

裏面
RearキーNo.37500G
Key

製品番号 Product No.	RoHS CAD	製品質量(g) Mass	コード Code	単価 Price	箱入数 Quantity per box
A-1378-M-S	●	1,900	03291	¥37,000	

●: RoHS指令対応品 ▲: RoHS指令に対応可能です。 ※箱単位はご相談下さい。
お問合せ下さい。

取付け方法
Installation methodパネル穴明け寸法
Panel drilling dimensions

クレモン

ローラー
締り特装密閉
ハンドルフリーザー
密閉平面
スイング

ギア式

平面
ハンドルポップ
ハンドルリフト
ハンドルアジャスト
ハンドル

ラッチ式

スナッチ

リンク

リンク

フック式

ロック
ハンドルL型
ハンドルT型
ハンドル丸型
小型

押ボタン

取手

つまみ

止め金
ロッド棒ジョイント
リンク

ワイヤ

