

大型引戸用 フラッシュハンドル

SLIDE DOOR FLUSH HANDLES

A

- クレモン
- ローラー
締め
- 特装密閉
ハンドル
- フリーザー
密閉
- 平面
スイング
- ギア式
- 平面
ハンドル
- ポップ
ハンドル
- リフト
ハンドル
- アジャスト
ハンドル
- ラッチ式
- スナッチ
- リンク
- フック式
- ロック
ハンドル
- L 型
ハンドル
- T 型
ハンドル
- 丸型
小型
- 押ボタン
- 取手
- つまみ
- 止め金
ロッド棒
- ジョイント
リンク
- ワイヤ

PAT.PEND.



A-878-1-A-R



A-878-1-D-R



A-878-1-C-R

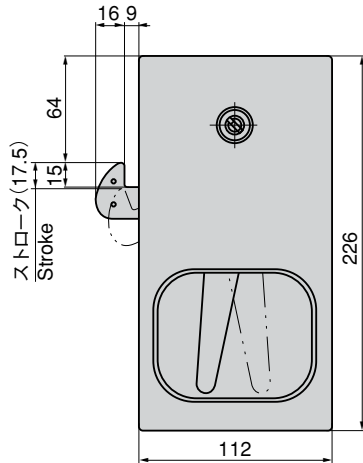
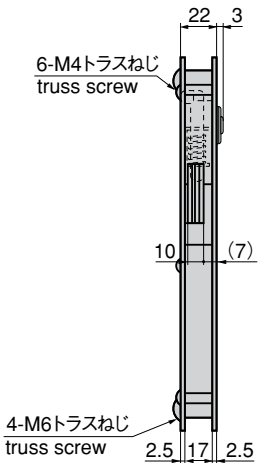


ロッドジョイント部拡大
Rod joint section enlarged

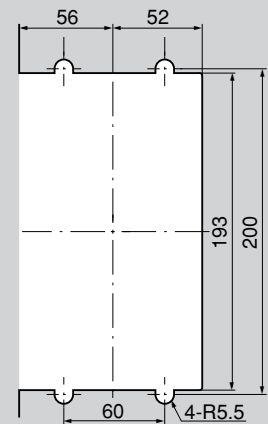


キーNo.1871
Key

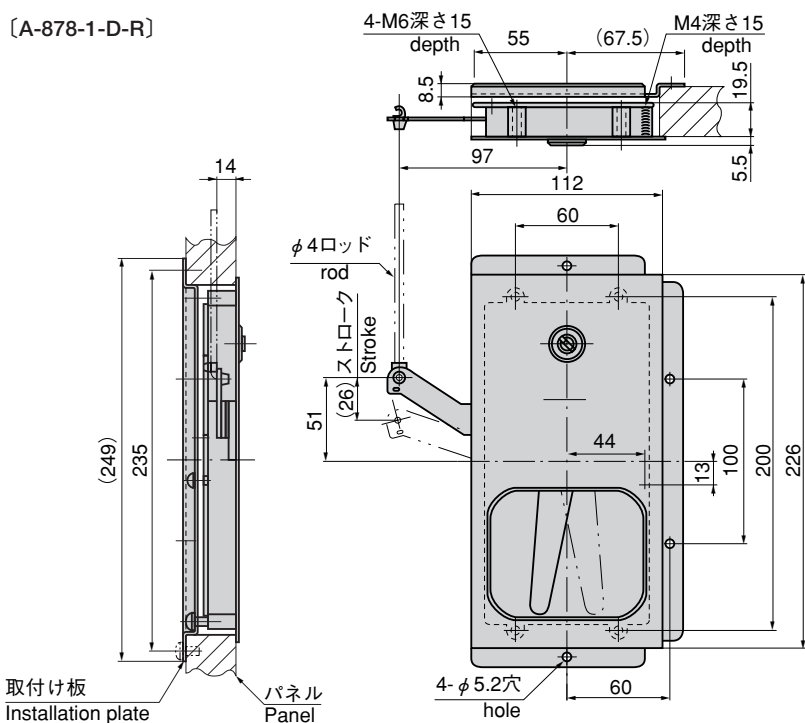
[A-878-1-A-R]



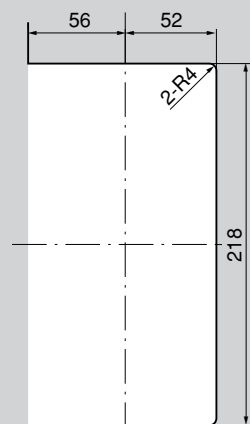
パネル穴明け寸法 (右開き用)
Panel drilling dimensions (for right-hand use)



[A-878-1-D-R]



パネル穴明け寸法 (右開き用)
Panel drilling dimensions (for right-hand use)

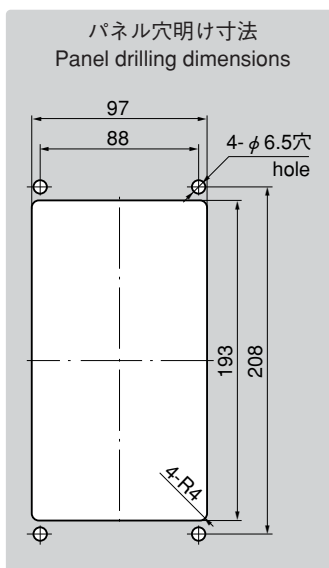
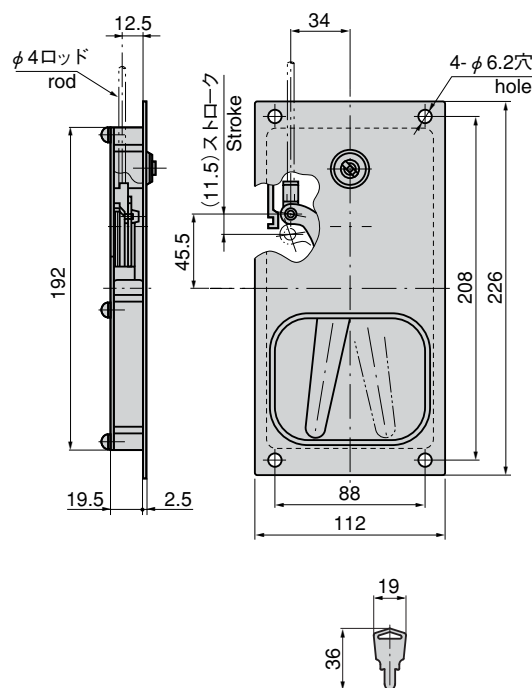




A-878-1

A

[A-878-1-C-R]



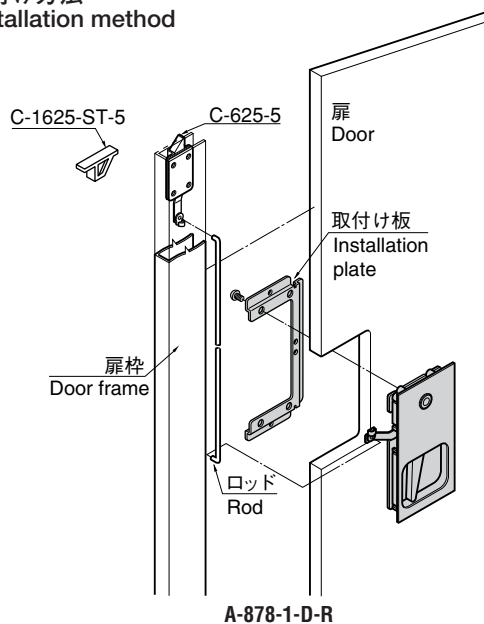
特徴 Feature

- スライド扉用のハンドルです。
- 鎌錠タイプとロッド操作タイプがあります。
- 突起の少ない平面タイプですので引違い扉にも使用できます。
- 扉はワンタッチで開閉できます。
- 錠前は小型リバーシブルキーです。
- 右開き用・左開き用（本図・写真共右開き用です。）
- The handle for the sliding door.
- The sickle lock type and the rod operation type are available.
- Flush type with very few projections can be used for the two sliding doors that pass each other.
- The door opened and closed by one touch.
- The lock has the compact reversible key.
- The left-hand or right-hand use. (Drawings and photo show the right-hand use.)

- 仕様**
- 材質：アルミニウム合金 (ADC)
 - 表面仕上：焼付塗装 (シルバーメタリック)
 - 鍵番号：1871
 - 付属品：キー2本
- 用途**
- 特装車・保冷車・ボトルカー等の引戸用ハンドル
- 納期**
- 標準品・・・即納します
- 備考**
- 扉を閉めるだけで自動的に施錠するオートロックタイプもあります。(A-878-1-Cのみ)
 - インジケータタイプも製作します。(A-878-1Aのみ) P.404参照。
 - 永くご使用頂くために定期的に摺動部に高性能潤滑剤C-985 (1236ページ) を塗布して下さい。

- Specifications**
- Material: Aluminum alloy (ADC)
 - Finish: Baked (silver metallic)
 - Key No. : 1871
 - Accessories: Two keys
- Specific use**
- The sliding doors for specially equipped vehicles, cold storage cars, bottle cars, etc.
- Remarks**
- The auto-lock type that locks automatically when the door is closed is also available. (only A-878-1-C) See page 404.
 - To prolong the life of the product, apply a regular coating of high-performance lubricant C-985 (P.1236) to the sliding parts.

取付け方法 Installation method

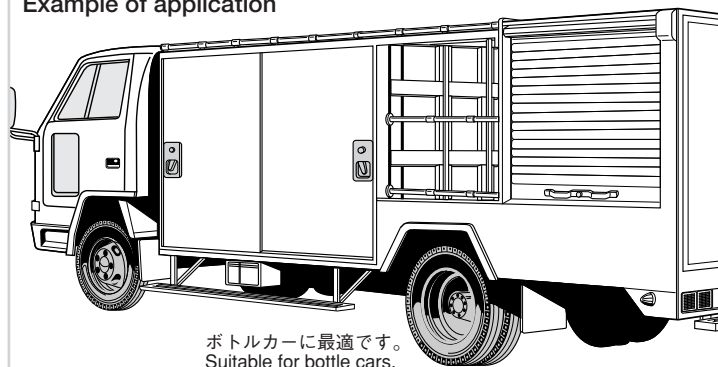


引戸用ストライカーもございます。361ページをご参照下さい。
Striker for sliding door. See page 361.

商品番号 Product No.	RoHS	CAD	備考 Remarks	適用扉厚 Applicable door thickness	製品質量 (g) Mass	コード Code	単価 Price	箱入数 Quantity per box
A-878-1-A-L	▲	●	左開き用 Left-hand use	17mm	1,050	01337	¥9,400	15
A-878-1-A-R	▲	●	右開き用 Right-hand use					
A-878-1-C-L	▲	●	左開き用 Left-hand use	任意 Optional	700	01421	¥8,800	20
A-878-1-C-R	▲	●	右開き用 Right-hand use					
A-878-1-D-L	▲	●	左開き用 Left-hand use	20mm以上 more	940	01338	¥10,000	12
A-878-1-D-R	▲	●	右開き用 Right-hand use					

●：RoHS指令対応品 ▲：RoHS指令に対応可能です。お問合せ下さい。 ※箱単位はご相談下さい。

使用例 Example of application



ボトルカーに最適です。
Suitable for bottle cars.

クレモン

ローラー
締り

特装密閉
ハンドル

フリーザー
密閉

平面
スイング

ギア式

平面
ハンドル

ポップ
ハンドル

リフト
ハンドル

アジャスト
ハンドル

ラッチ式

スナッチ

リンク

フック式

ロック
ハンドル

L 型
ハンドル

T 型
ハンドル

丸型
小型

押ボタン

取手

つまみ

止め金
ロッド棒

ジョイント
リンク

ワイヤ