



引戸用フラッシュハンドル

SLIDING DOOR FLUSH HANDLES

A

- クレモン
- ローラー
締り
- 特装密閉
ハンドル
- フリーザー
密閉
- 平面
スイング
- ギア式
- 平面
ハンドル
- ポップ
ハンドル
- リフト
ハンドル
- アジャスト
ハンドル
- ラッチ式
- スナッチ
- リンク
- フック式
- ロック
ハンドル
- L 型
ハンドル
- T 型
ハンドル
- 丸型
小型
- 押ボタン
- 取手
- つまみ
- 止め金
ロッド棒
- ジョイント
リンク
- ワイヤ



A-878-2-A-R

A-878-2-C-R



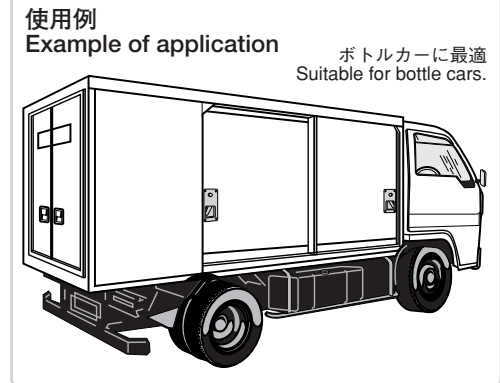
キーNo.1871
Key

特徴 Feature

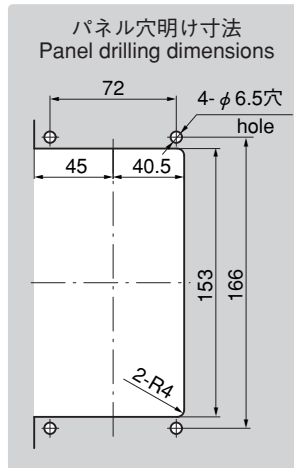
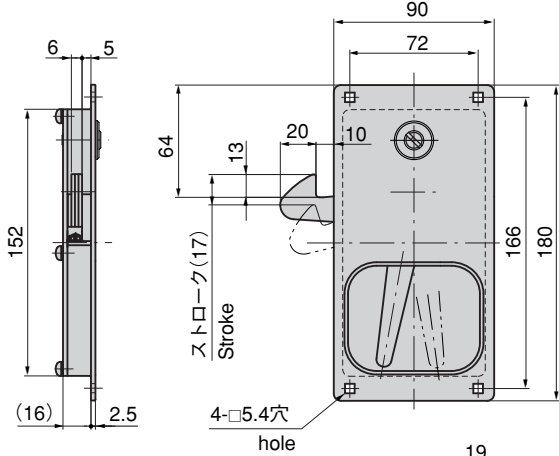
- スライド扉用の小型ハンドルです。
- 鎌錠タイプとロッド操作タイプがあります。
- 突起の少ない平面タイプですので引違い扉にも使用できます。
- 表面取付けのためパネル厚は限定されません。
- 錠前は小型リバーシブルキーです。
- 右開き用・左開き用(本図・写真共右開き用です。)
- The handle for the sliding door.
- The sickle lock type and the rod operation type are available.
- The flush handle with very few projections can be used for the two sliding doors that pass each other.
- The panel thickness is not limited because the handle is installed on the panel surface.
- The lock has the compact reversible key.
- The left-hand or right-hand use. (Drawings and photo show the right-hand use.)

- 仕様**
- 材 質：アルミニウム合金 (ADC)
 - 表面仕上：焼付塗装 (シルバーメタリック)
 - 鍵 番 号：1871
 - 付 属 品：キー2本
- 用途**
- 特装車・保冷車・ボトルカー等の小型引戸用ハンドル
- 納期備考**
- 標準品・・・即納します
 - 取付けねじはM5角根丸頭ボルトをご使用下さい。
 - 扉を閉めるだけで自動的に施錠するオートロックタイプもございます。(A-878-2Cのみ)
 - インジケータタイプもございます。お問合せ下さい。(A-878-2Aのみ) P.406参照。
 - 永くご使用頂くために定期的に摺動部に高性能潤滑剤C-985 (1236ページ) を塗布して下さい。

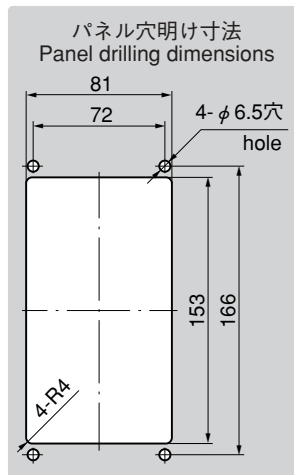
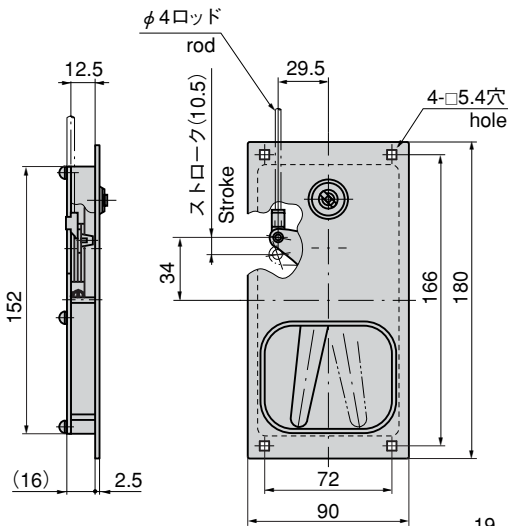
- Specifications**
- Material: Aluminum alloy (ADC)
 - Finish: Baked (silver metallic)
 - Key No.: 1871
 - Accessories: Two keys
- Specific use**
- The handle of the small sliding door of specially equipped vehicles, cold storage cars, bottle cars.
- Remarks**
- Use the M5 square neck round head bolt for installation.
 - The auto-lock type that locks automatically when the door is closed is also available. (Only A-878-2C)
 - The indicator type is also available. (Only A-878-2A) See page 406.
 - To prolong the life of the product, apply a regular coating of high-performance lubricant C-985 (P.1236) to the sliding parts.



[A-878-2-A-R]



[A-878-2-C-R]



商品番号 Product No.	RoHS	CAD	備考 Remarks	製品質量 (g) Mass	コード Code	単価 Price	箱入数 Quantity per box
A-878-2-A-L	▲	●	左開き用 Left-hand use	480	01828	¥5,700	25
A-878-2-A-R	▲	●	右開き用 Right-hand use		01829		
A-878-2-C-L	▲	●	左開き用 Left-hand use	435	01830	¥5,400	25
A-878-2-C-R	▲	●	右開き用 Right-hand use		01831		

● : RoHS指令対応品 ▲ : RoHS指令に対応可能です。お問合せ下さい。 ※箱単位はご相談下さい。

即日配達タキゲン 全国直販店

東京 ☎(03)3492-2001 Fax.(03)3492-3001
大阪 ☎(06)6933-8001 Fax.(06)6933-8000

名古屋 ☎(0568)75-5001 Fax.(0568)77-2200
札幌 ☎(011)846-2001 Fax.(011)846-0900
仙台 ☎(022)235-2101 Fax.(022)283-0110

新潟 ☎(025)274-2500 Fax.(025)274-5700
宇都宮 ☎(028)627-8001 Fax.(028)627-8000
浦和 ☎(048)855-3111 Fax.(048)855-8705