

引戸用平面ハンドル



SLID DOOR FLUSH HANDLES

A

- クレモン
- ローラー
締り
- 特装密閉
ハンドル
- フリーザー
密閉
- 平面
スイング
- ギア式
- 平面
ハンドル
- ポップ
ハンドル
- リフト
ハンドル
- アジャスト
ハンドル
- ラッチ式
- スナッチ
- リンク
- フック式
- ロック
ハンドル
- L 型
ハンドル
- T 型
ハンドル
- 丸型
小型
- 押ボタン
- 取手
- つまみ
- 止め金
ロッド棒
- ジョイント
リンク
- ワイヤ



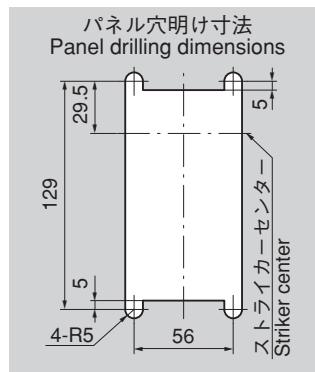
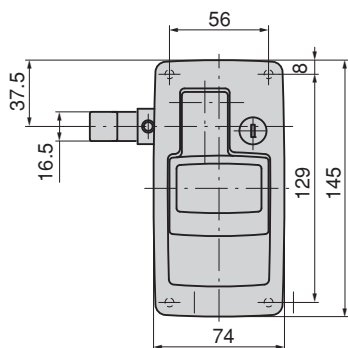
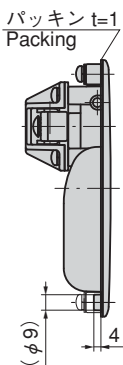
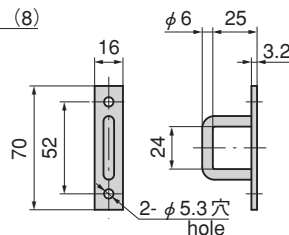
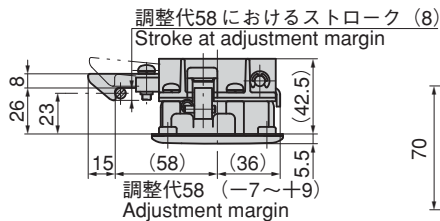
A-154N-C-R



キーNo.R200
Key

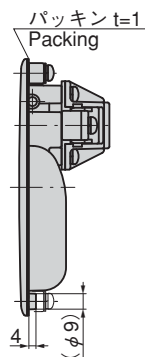
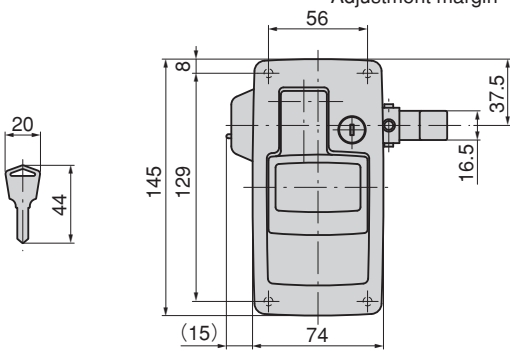
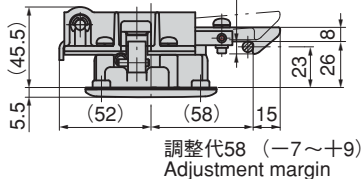
[A-154N-C-R]

[ストライカー]



[A-154N-C-L]

調整代58におけるストローク (8)
Stroke at adjustment margin



特徴 Feature

- 全体にアールのついたソフトなデザイン
- ワンアクションで開閉ができ、ゴムパッキンによる防塵構造です。
- 扉面からの突起が少ない平面タイプです。
- 取付けにA-154-Cと互換性があります。
- 右開き用・左開き用(本図・写真共右開き用です。)
- Corners with a radius make a soft image.
- One-action opening/closing. Dustproof construction using rubber packing.
- Flush type: projections on the door surface are small.
- Installation is compatible with A-154-C.
- The left-hand or right-hand use. (drawings and photo show the right-hand use.)

- 仕様
- 製品質量：850g
 - 材質：亜鉛合金 (ZDC)
 - 表面仕上：焼付塗装
 - 標準色：ブラック
 - 鍵番号：R200
 - 最大適用板厚：A-154N-C-L/1.5mm
A-154N-C-R/1.0mm

- 用途備考
- 付属品：キー2本・受座
 - 車両用の扉・各種引戸
 - 標準品・・・即納します
 - 同デザインのラッチ式ハンドルは356ページ、スナッチハンドルは350ページをご参照下さい。
 - マスターシステム、指定同番・鍵違いも製作します。お問合せ下さい。
 - パネル穴明け寸法、キー、ストライカーは左右共に共通です。
 - 永くご使用頂くために定期的に摺動部に高性能潤滑剤C-985 (1236ページ)を塗布して下さい。

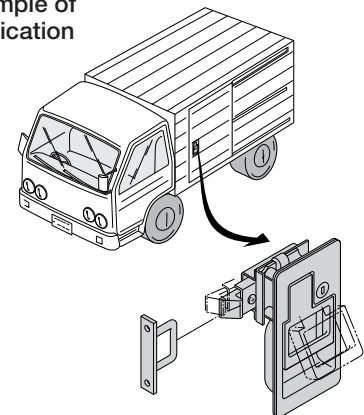
- Specifications
- Mass: 850g
 - Material: Zinc alloy (ZDC)
 - Finish: Baked
 - Standard color: Black
 - Key No.: R200
 - Max. applicable panel thickness: A-154N-C-L: 1.5mm
A-154N-C-R: 1.0mm

- Specific use Remarks
- Accessories: Two keys and catch
 - Doors for vehicle and various sliding doors
 - For the same design and latch-type, See page 356, for snatch-type, See page 350.
 - Panel drilling dimensions, key and striker left-hand and right-hand are same.
 - To prolong the life of the product, apply a regular coating of high-performance lubricant C-985 (P.1236) to the sliding parts.

商品番号 Product No.	RoHS	CAD	備考 Remarks	コード Code	単価 Price	箱入数 Quantity per box
A-154N-C-L	▲	●	左開き用 Left-hand use	02009	¥4,100	10
A-154N-C-R	▲	●	右開き用 Right-hand use	02010	¥4,100	

● : RoHS指令対応品 ▲ : RoHS指令に対応可能です。お問合せ下さい。 ※箱単位はご相談下さい。

使用例 Example of application



軽車両用サイドスライドドアなど
The side sliding door for light weight truck