

舟艇用片鎌錠

アルミニウム製 A-302

SICKLE HANDLES

スライド式扉の専用鎌錠



特徴 Feature

- アクリル樹脂塗装で耐食性に優れています。
- ワンタッチ操作で開閉できます。
- 扉の外・内で操作できます。
- アルミニウム合金で軽量です。
- 防水タイプ (シートパッキン使用)
- 左開き用・右開き用 (写真は右開き用です。)
- The product is finished by acrylic resin coating, providing excellent corrosion resistance.
- The door can be opened by one-touch operation.
- The door can be opened from either the inside or outside.
- The product is made of aluminum alloys, light.
- Waterproof (using sheet packing)
- For the left-hand or right-hand use. (The photos show the right-hand use)

- 仕様**
- 材質: アルミニウム合金 (ADC)
 - 表面仕上: 防錆処理後アクリル樹脂塗装
 - 鍵番号: 鍵違い
 - 適用板厚: 9~12mm
 - 付属品: 受座・キー2本

- 用途**
- サッシ引戸・船舶用小型スライド扉・各種引戸
- 納期**
- 標準品・・・納期お問合せください
 - 適用板厚以外の板厚はお問合せ下さい。
- 備考**
- 同一鍵番号も製作致します。

⚠️ 永くご使用頂くために定期的に摺動部に高性能潤滑剤C-985 (1236ページ) を塗布して下さい。

- Specifications**
- Material: Aluminum alloy (ADC)
 - Finish: Acrylic resin coating after corrosion-resistant treatment
 - Key No.: Key differences
 - Applicable panel thickness: 9 to 12mm
 - Accessories: Catch and two keys
- Specific use**
- Sash sliding doors, small slide doors in ships and other various sliding doors.
- ⚠️ To prolong the life of the product, apply a regular coating of high-performance lubricant C-985 (P.1236) to the sliding parts.

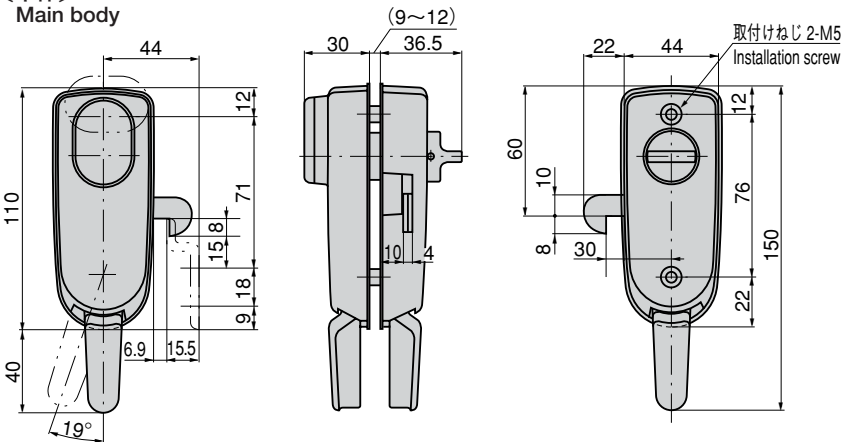


A-302-R (表)
(Front)

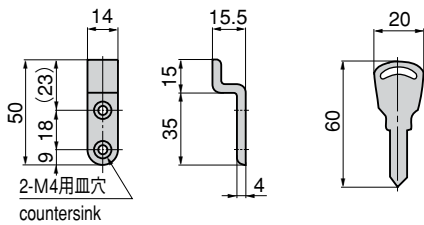
A-302-R (裏)
(Rear)

鍵違い
Key difference

[本体]
Main body



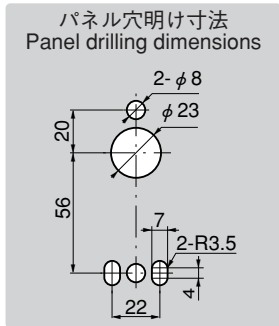
[受け金具]
Catch



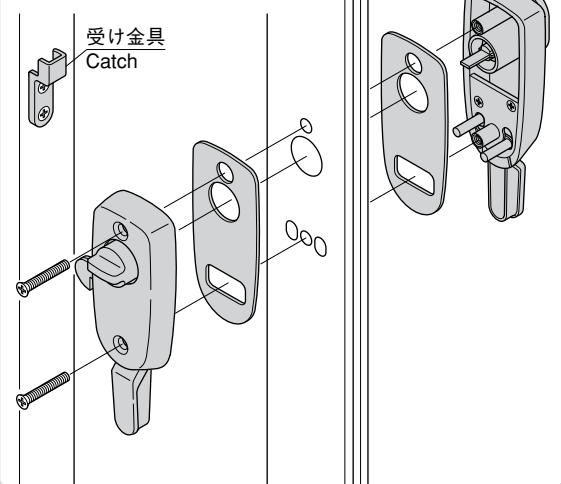
板厚 t=1.5
panel thickness

※右図取付け方法のイラストのように
しぼり加工がしてあります。

※The item is drawn into shape as shown in
the fitting method illustration on the right.



取付け方法
Installation method



商品番号 Product No.	RoHS	CAD	備考 Remarks	製品質量 (g) Mass	コード Code	単価 Price	箱入数 Quantity per box
A-302-L	▲	●	左開き用 Left-hand use	300	02034	¥ 5,800	12
A-302-R	▲	●	右開き用 Right-hand use		02035	¥ 5,800	12

●: RoHS指令対応品 ▲: RoHS指令に対応可能です。お問合せ下さい。 ※箱単位はご相談下さい。

クレモン

ローラー
締り

特装密閉
ハンドル

フリーザー
密閉

平面
スイング

ギア式

平面
ハンドル

ポップ
ハンドル

リフト
ハンドル

アジャスト
ハンドル

ラッチ式

スナッチ

リンク

フック式

ロック
ハンドル

L 型
ハンドル

T 型
ハンドル

丸型
小型

押ボタン

取手

つまみ

止め金
ロッド棒

ジョイント
リンク

ワイヤ