

防水型ダブルロックハンドル

A-440

WATERPROOF DOUBLE-LOCK HANDLES

PAT.PEND.



A-440



キーNo.JE1330
Key



特徴 Feature

- 防水型錠前C-330を組み込んでいます。
- 鍵は施錠時のみ抜けるので施錠忘れがありません。
- 扉面より高さが10mmと薄く遮熱板使用の筐体に最適です。
- 防水規格IPX3相当(ダブルリング機構)
- 左右兼用型(カムを裏返すと左右の入替えができます。)
- The waterproof lock C-330 is incorporated.
- The key can be removed only when locking so you can be sure to lock.
- Thin type; the height from the door surface is 10mm. Suitable for the cases using the heat shut-off plates.
- This product is equivalent for waterproof standard IPX3.(using double O-ring)
- For both left-hand and right-hand use. (the left and right can be changed by reversing the cam)

仕様 ●材 質：アルミニウム合金(ADC)
●表面仕上：ポリウレタン焼付塗装(シルバーメタリック)

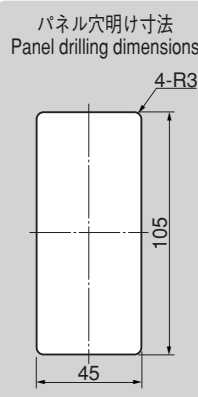
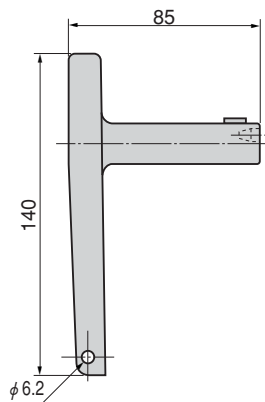
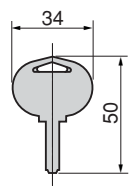
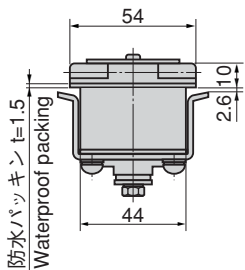
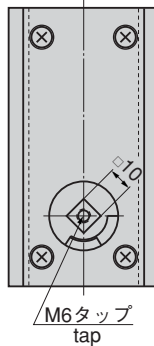
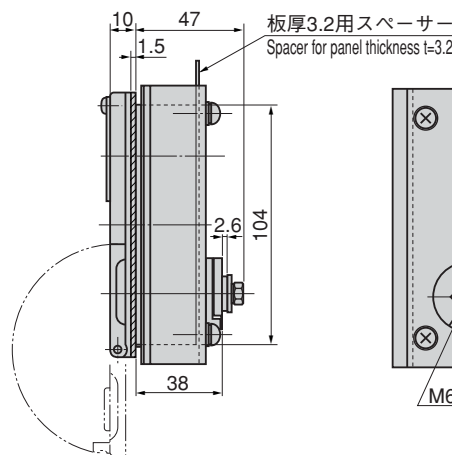
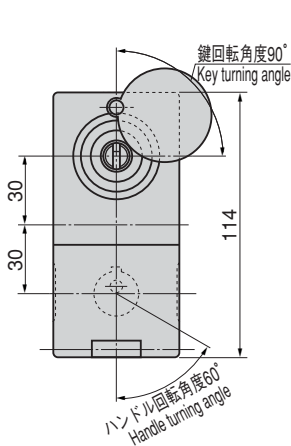
●鍵 番 号：JE1330
●適用板厚：1.6~3.2mm
●付 属 品：キー2本・ビスセット・取付け板

備考 ●鍵違いも製作致します。
●専用ハンドル(A-440-H)は別売りです。

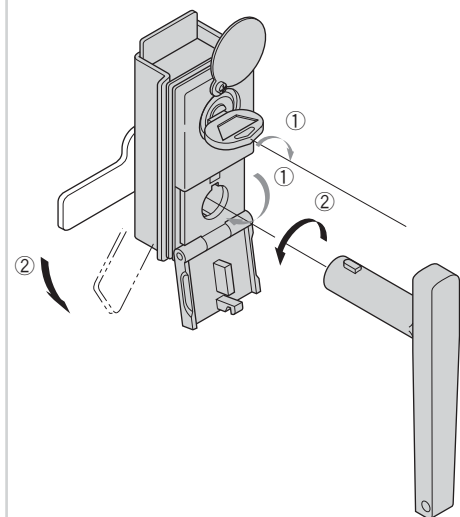
●防水性能の保護等級・試験条件については、1497ページを参照下さい。

Specifications ●Material: Aluminum alloy (ADC).
●Finish: Polyurethane baked plating.
●Key No.: JE1330.
●Applicable panel thickness: 1.6 to 3.2mm.
●Accessories: Two keys, screws, fixing plate.

Remarks ●The exclusive handles (A-440-H) are optional.
●For waterproof efficiency and level of protection/test conditions, please see P.1497



作動例 Example of operation



- ①キーを挿入し回転することによりハンドルカバーをオープンすることができます。
- ②専用ハンドルでロックを解除します。
- ①The handle cover is opened by inserting and turning the key.
- ②Unlock with a exclusive handle.

商品番号 Product No.	RoHS CAD	製品質量 (g) Mass	コード Code	単価 Price	箱入数 Quantity per box
A-440	▲ ●	1,415	03177	¥4,600	12
A-440-H	● ●	252	03178	¥750	30

●：RoHS指令対応品 ▲：RoHS指令に対応可能です。 ※箱単位はご相談下さい。お問合せ下さい。

小松川 ☎(03)3683-8000 Fax.(03)3683-0900 厚 木 ☎(046)230-4001 Fax.(046)230-4000 広 島 ☎(082)885-2001 Fax.(082)885-0200
八王子 ☎(042)646-3001 Fax.(042)646-3005 沼 津 ☎(055)929-1001 Fax.(055)929-1000 福 岡 ☎(092)511-5000 Fax.(092)511-0095
川 崎 ☎(044)555-2001 Fax.(044)533-8001 京 都 ☎(075)661-8001 Fax.(075)661-8011 韓 国 ☎(82)2-338-0706 Fax.(82)2-338-0704