

# 大型防水ロックハンドル

## WATERPROOF LARGE-SIZED LOCK HANDLES

大型ハンドルで強力密閉＝大型扉に最適

PAT.PEND.



キーNo.TAK60  
Key

A-366

A-366-H

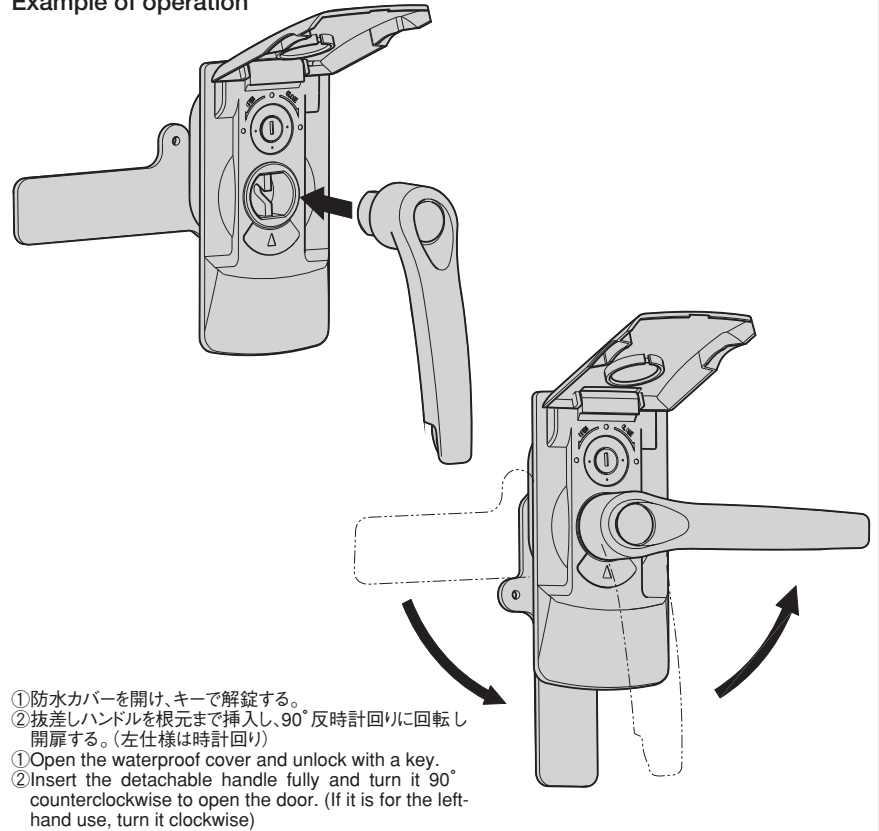
### 特徴 Feature

- 防水・防音・EMIエンクロージャー等強力密閉対応
- 強力密閉によって回転軸へ高いテンションが掛かるのを防止し、ハンドルの操作性を良くしています。
- セキュリティーアップのダブルロック
- 錠前は操作性に優れた防塵シャッター付新型リバーシブルキーTAK60を標準装備
- The powerful sealing for great water and sound resistance, EMI enclosure etc.
- The powerful sealing-caused high tension to the rotation axis is prevented and the handle operation comfort is increased.
- The security-up double lock is adopted.
- The lock comes standard with the TAK60, a new-style reversible key with an easy-to-use dustproof shutter.

- 仕様
- 材質：本体／亜鉛合金 (ZDC)  
アルミニウム合金 (ADC)  
カバー／ポリカーボネート (PC)  
ハンドル／亜鉛合金 (ZDC)
  - 表面仕上：焼付塗装 (シルバー)
  - 鍵番号：TAK60
  - 付属品：キー2本・専用止め金・取付け板
- 用途備考
- 防水・防音・EMIエンクロージャー
  - マスターシステム、指定同番、鍵違いも製作します。お問合せ下さい。

- Specifications
- Material:  
Main body: Zinc alloy (ZDC)  
aluminum alloy (ADC)  
Cap: Polycarbonate (PC)  
Handle: Zinc alloy (ZDC)
  - Finish: Baked (silver)
  - Key No.: TAK60
  - Accessories: Two keys, exclusive stopper plate and fixing plate.
- Specific use
- Water resistance, sound resistance, EMI enclosure etc.

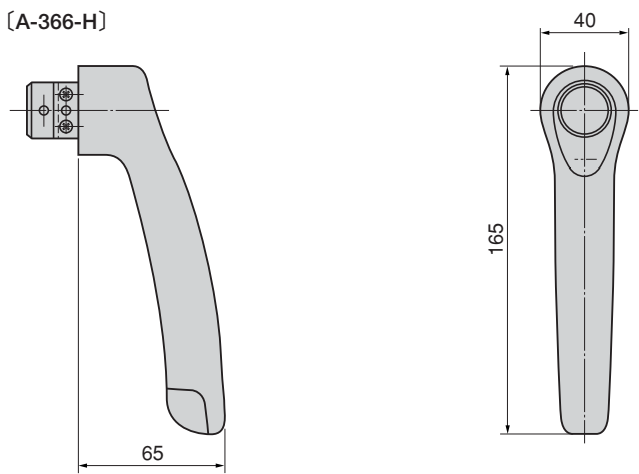
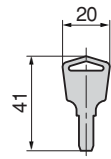
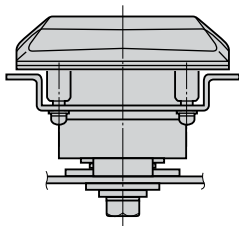
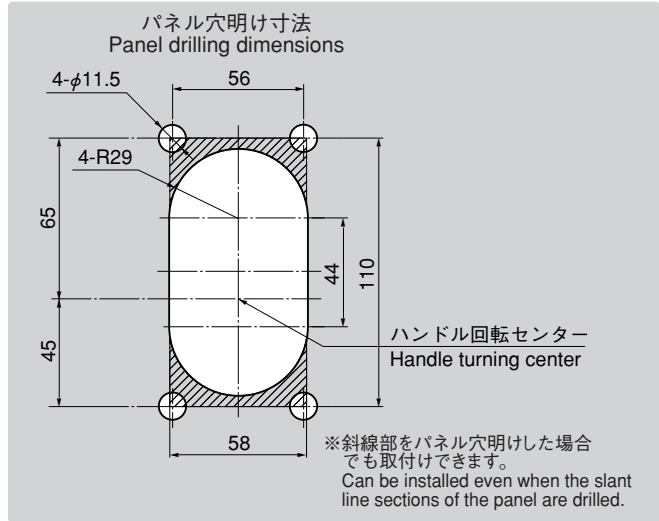
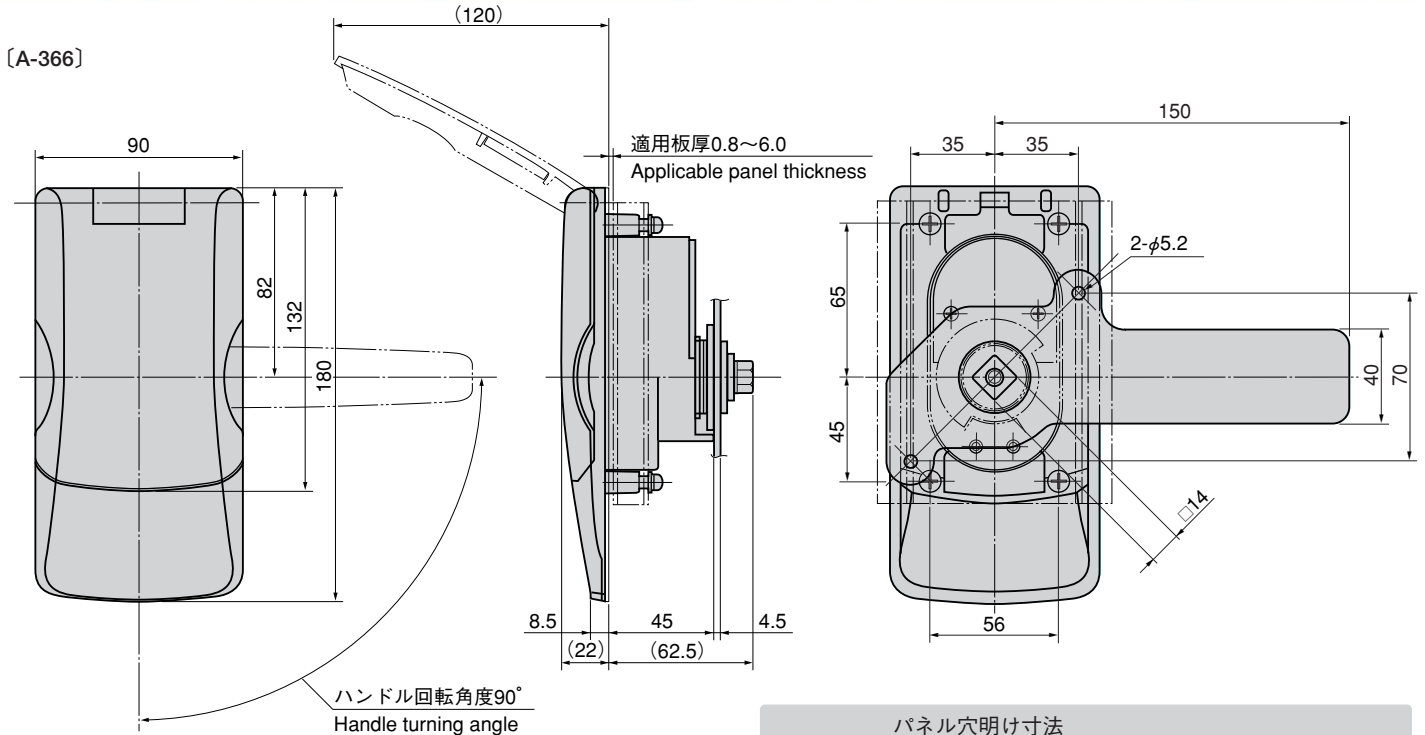
### 操作例 Example of operation





# A-366

A



商品番号 Product No.	RoHS	製品質量 (g) Mass	コード Code	単価 Price	箱入数 Quantity per box
A-366-TAK60	▲	1,415	04045	¥8,200	
A-366-H	▲	252	03264	¥2,500	

●：RoHS指令対応品 ▲：RoHS指令に対応可能です。 ※箱単位はご相談下さい。お問合せ下さい。

- クレモン
- ローラー  
締め
- 特装密閉  
ハンドル
- フリーザー  
密閉
- 平面  
スイング
- ギア式
- 平面  
ハンドル
- ポップ  
ハンドル
- リフト  
ハンドル
- アジャスト  
ハンドル
- ラッチ式
- スナッチ
- リンク
- フック式
- ロック  
ハンドル**
- L 型  
ハンドル
- T 型  
ハンドル
- 丸型  
小型
- 押ボタン
- 取 手
- つまみ
- 止め金  
ロッド棒
- ジョイント  
リンク
- ワイヤ