

防水大型ロックハンドル

ステンレス製 **A-1326** 亜鉛合金製 **A-326**

WATERPROOF LARGE-SIZED LOCK HANDLES

クラッチ機構採用=確実操作

(社) 日本配電制御システム工業会 非常用配電盤等機器認定委員会登録品
耐火形扉用把手 PAT.PEND.



特徴 Feature

- 防水タイプ(パッキン・Oリング使用)
- 頑強な作り(の)のロックハンドル
- クラッチ板の位置により、半ロック状態の確認ができます。
- 耐熱・耐塩・耐酸(A-1326)
- 防錆アップのサチライトクロムめっき(A-326)
- 左右兼用型
- Waterproof (using packing and O-ring)
- Durable construction lock handle.
- Half-locking can be checked with the position of clutch plate.
- Heat-resistant, salt-resistant and acid-resistant. (A-1326)
- More rustproof satellite chrome plating. (A-326)
- For both left-hand and right-hand use.

仕様

- [A-1326] ● 材質: ステンレス鋼铸件(SUS304)
● 表面仕上: 切削加工

[A-326]

- 最大適用板厚: 10mm
- 付属品: 大ナット・ビスセット
- 材質: 亜鉛合金(ZDC)
- 表面仕上: サチライトクロムめっき(MZCr)
- 最大適用板厚: 10mm
- 付属品: 大ナット・ビスセット
- 大型屋外キュービクル・屋外配電盤
- 標準品・即納します
- 止め金の詳細は611~615ページをご参照下さい。
- 他の材質でも製作致します。お問合せ下さい。

用途

納期

備考

[A-326-H]

仕様

- 材質: 亜鉛合金(ZDC)
- 表面仕上: サチライトクロムめっき(MZCr)

Specifications

[A-1326]

- Material: Main body: Cast stainless steel (SUS304)
- Finish: Main body: Cutting
- Max. applicable panel thickness: 10mm
- Accessories: Large nut and screws

[A-326]

- Material: Zinc alloy (ZDC)
- Finish: Satellite chrome plating (MZCr)
- Max. applicable panel thickness: 10mm
- Accessories: Large nut and screws
- Large outdoor cubicles and power boards
- For details of stopper plate, see page 611 to 615.

Specific use

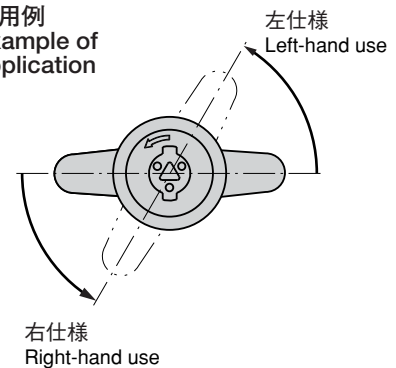
Remarks

[A-326-H]

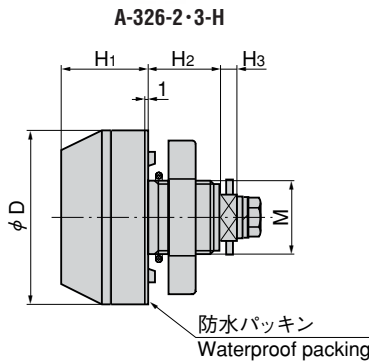
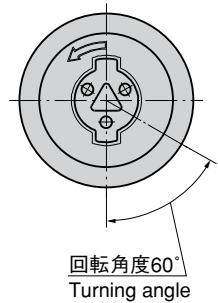
Specifications

- Material: Zinc alloy (ZDC)
- Finish: Satellite chrome plating (MZCr)

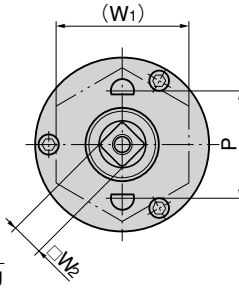
使用例 Example of application



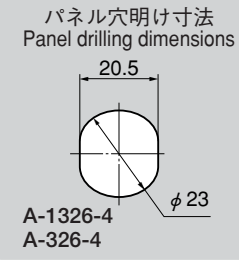
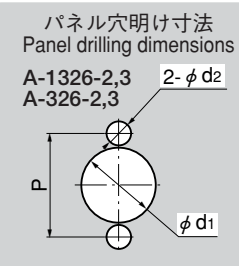
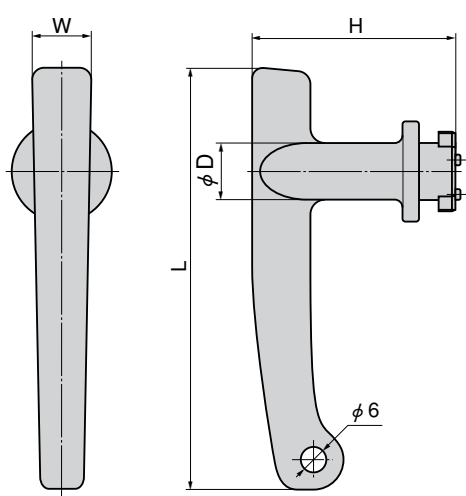
[本体] Main body



A-326-4-H



[ハンドル] Handle



[ハンドル] Handle

商品番号 Product No.	RoHS	CAD	備考 Remarks	L	W	H	φD	製品質量(g) Mass	コード Code	単価 Price	箱入数 Quantity per box
A-326-2・3-H	●	●	A-1326-2,A-326-2 A-1326-3,A-326-3	125	18	60	18	271	02813	¥800	30
A-326-4-H	●	●	A-1326-4,A-326-4	100	14	48.5	14	136	02211	¥600	50

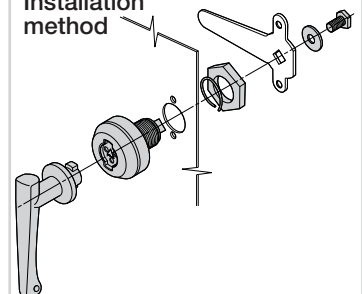
●: RoHS指令対応品 ▲: RoHS指令に対応可能です。お問合せ下さい。 ※箱単位はご相談下さい。

[本体] Main body

商品番号 Product No.	RoHS	CAD	(W1)		W2	H1	H2	H3	φD	φd1	φd2	P	M	製品質量(g) Mass		コード Code		単価 Price		箱入数 Quantity per box	
			SUS	ZDC										SUS	ZDC	SUS	ZDC	SUS	ZDC	SUS	ZDC
A-1326-2	●	●	46	35	12	28	26	6	64	27	8.5	40	26	570	515	02801	02800	¥7,800	¥2,850	20	20
A-1326-3	●	●	40	35	10	26	21.5	5	52	23	7.5	32	22	373	328	02814	02811	¥7,000	¥2,100	30	20
A-1326-4	●	▲	32	32	8	22	13.5	5	38	/	/	/	22	174	160	02802	02201	¥6,000	¥1,500	50	30

●: RoHS指令対応品 ▲: RoHS指令に対応可能です。お問合せ下さい。 ※箱単位はご相談下さい。

取付け方法 Installation method



耐火
Fire-resistance
耐火
Fire-resistance
耐火
Fire-resistance

