

ロータリーロックハンドル

ステンレス製 **A-1314**

ROTARY-LOCK HANDLES

(社)日本配電制御システム工業会 非常用配電盤等機器認定委員会登録品
耐火形扉用把手
PAT.PEND.



特徴 Feature

- ステンレス製で耐食性に優れています。
- ピンを内蔵したピンタンプラー方式の錠前機構ハンドル
- ロック時は内蔵されたピンにより止め金が固定
- 防水タイプ(Oリング・パッキン使用)
- 防水規格IPX3相当 (A-1314-1・3)
- 耐火・耐熱・耐塩・耐酸
- 左右兼用型
- Corrosion-resistant stainless steel is used.
- Pin built-in tumbler system lock mechanism handle.
- Stopper plate is secured with the built-in pin when locking.
- Waterproof (using O-ring and packing)
- This product is equivalent for waterproof standard IPX3. (A-1314-1・3)
- Fire-resistant, heat-resistant, saltwater-resistant and acid-resistant.
- For both left-hand and right-hand use.

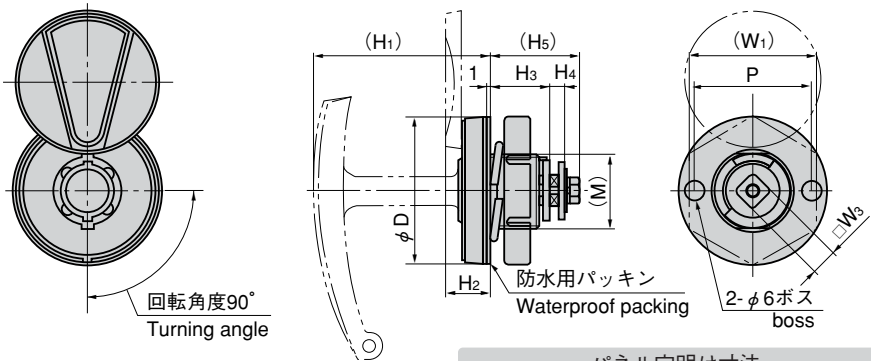
- クレモン
- ローラー 締り
- 特装密閉 ハンドル
- フリーザー 密閉
- 平面 スイング
- ギア式
- 平面 ハンドル
- ポップ ハンドル
- リフト ハンドル
- アジャスト ハンドル
- ラッチ式
- スナッチ
- リンク
- フック式
- ロック ハンドル
- L 型 ハンドル
- T 型 ハンドル
- 丸型 小型
- 押ボタン
- 取手
- つまみ
- 止め金 ロッド棒
- ジョイント リンク
- ワイヤ



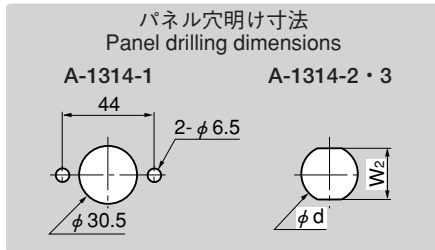
A-1314-1

A-1314-3

A-314-1-H



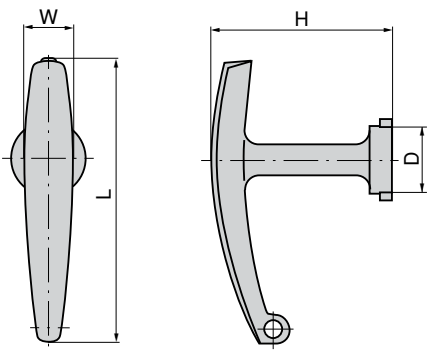
- 仕様**
- 材 質：本体/ステンレス鋼铸件(SUS304) ハンドル/亜鉛合金 (ZDC)
 - 表面仕上：本体/鏡面パフ研磨 ハンドル/クロムめっき (MZCr)
 - 付 属 品：大ナット・ビスセット
 - 大型屋外キュービクル・制御盤
 - 標準品・・・即納します
 - SUS316も製作致します。お問合せ下さい。
 - 錠前に無理な力が掛かると破損の原因となります。
 - 防水性能の保護等級・試験条件については、1497ページを参照下さい。
- 用途 備考**
- 錠前に無理な力が掛かると破損の原因となります。
 - 防水性能の保護等級・試験条件については、1497ページを参照下さい。
- Specifications**
- Material: Main body: Cast stainless steel (SUS304). Handle: Zinc alloy (ZDC)
 - Finish: Main body: Mirror surface buffing. Handle: Chrome plating (MZCr)
 - Accessories: Large nut and screws
 - Large outdoor cubicles and control boards
- Specific use**
- Applying inordinate stress to lock causes damage.
 - For waterproof efficiency and level of protection/test conditions, please see P.1497



〔本体〕 Main body

商品番号 Product No.	RoHS	CAD	(W1)	(W2)	(W3)	(H1)	(H2)	(H3)	(H4)	(H5)	P	φD	φd (M)	最大適用板厚 Max. applicable panel thickness	適用扉 Applicable door	製品質量 (g) Mass	コード Code	単 価 Price	箱入数 Quantity per box
A-1314-1	●	●	46	10	70	18	23	5	36	44	57	M30	8	1800×700	360	01092	¥8,800	25	
A-1314-2	●	●	46	24.5	8	64	17	23	5	35	46	30.5	M30	8	1000×500	275	01086	¥7,800	30
A-1314-3	●	●	32	20.5	8	54	14	18	4.7	28	35	24.5	M24	7	600×400	135	01087	¥6,200	30

● : RoHS指令対応品 ▲ : RoHS指令に対応可能です。お問合せ下さい。 ※箱単位はご相談下さい。

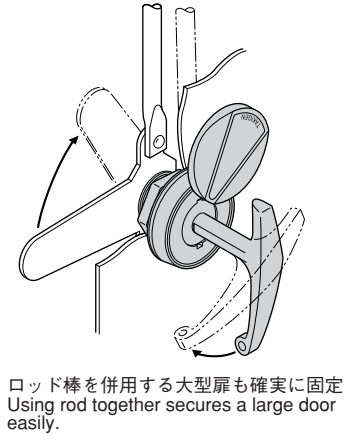


〔ハンドル〕 ※ハンドルはSUS・ZDC兼用です。
Handle ※Handle is combined both SUS and ZDC.

商品番号 Product No.	RoHS	CAD	L	W	H	D	製品質量 (g) Mass	コード Code	単 価 Price	箱入数 Quantity per box
A-314-1-H	●	●	105	18	65	26	130	00607	¥420	80
A-314-2-H	●	●	95	16	60	21	110	00609	¥400	80
A-314-3-H	●	●	85	15	50	18.5	70	00891	¥360	100

● : RoHS指令対応品 ▲ : RoHS指令に対応可能です。 ※箱単位はご相談下さい。お問合せ下さい。

使用例 Example of application



止め金 Stopper plate

