

# ロータリーロックハンドル

# A-314

## ROTARY-LOCK HANDLES

PAT.PEND.



A-314-1

A-314-3

A-314-1-H

### 特徴 Feature

- ピンを内蔵したピンタンブラー方式の錠前機構ハンドル
- ロック時は内蔵されたピンにより止め金が固定
- 防水タイプ(Oリング・パッキン使用)
- 左右兼用型
- Pin built-in tumbler system lock mechanism handle
- Stopper plate is secured with the built-in pin when locking.
- Waterproof (using O-ring and packing)
- For both left-hand and right-hand use.

- 仕様**
- 材質: 亜鉛合金 (ZDC)
  - 表面仕上: 本体/クロムめっき (MZCr) キャップ/クロムめっき
- 用途**
- 付属品: 大ナット・ビスセット
  - 大型屋外キュービクル・制御盤
  - 標準品・・・即納します
  - 錠前に無理な力が掛かると破損の原因となります。

- Specifi-cations**
- Material: Zinc alloy (ZDC)
  - Finish: Main body: Chrome plating (MZCr) Cap: Chrome plating
  - Accessories: Large nut and screws
- Specific use**
- Large outdoor cubicles and control boards
  - Applying inordinate stress to lock causes damage.

クレモン

ローラー  
締り

特装密閉  
ハンドル

フリーザー  
密閉

平面  
スイング

ギア式

平面  
ハンドル

ポップ  
ハンドル

リフト  
ハンドル

アジャスト  
ハンドル

ラッチ式

スナッチ

リンク

フック式

ロック  
ハンドル

L 型  
ハンドル

T 型  
ハンドル

丸型  
小型

押ボタン

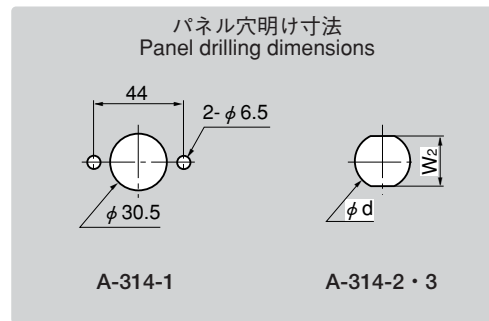
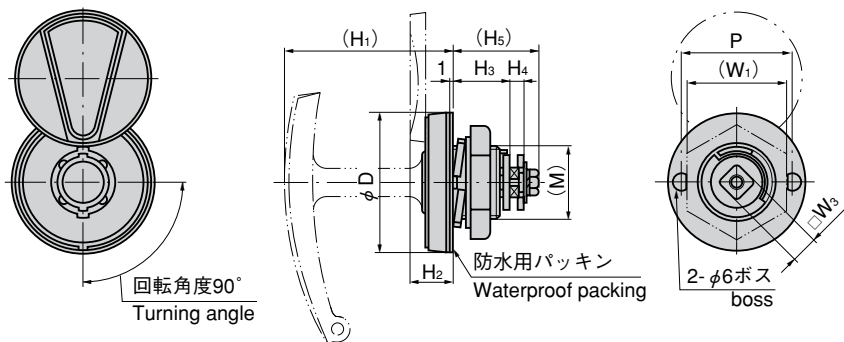
取手

つまみ

止め金  
ロッド棒

ジョイント  
リンク

ワイヤ



### 〔本体〕 Main body

商品番号 Product No.	RoHS	CAD	(W <sub>1</sub> )	W <sub>2</sub>	□W <sub>3</sub>	(H <sub>1</sub> )	H <sub>2</sub>	H <sub>3</sub>	H <sub>4</sub>	(H <sub>5</sub> )	P	φ D	φ d	(M)	最大適用板厚 Max. applicable panel thickness	適用扉 Applicable door	製品質量 (g) Mass	コード Code	単価 Price	箱入数 Quantity per box
A-314-1	▲	●	41		10	70	18	23	5	36	44	57		M30	8	1800×700	260	00606	¥1,700	30
A-314-2	▲	●	41	24.5	8	64	17	23	5	35		46	30.5	M30	8	1000×500	200	00608	¥1,500	30
A-314-3	▲	●	32	20.5	8	54	14	18	4.7	28		35	24.5	M24	7	600×400	100	00890	¥1,400	100

●: RoHS指令対応品 ▲: RoHS指令に対応可能です。お問合せ下さい。

※箱単位はご相談下さい。

