

防水ダブルロックハンドル

WATERPROOF DOUBLE-LOCK HANDLES

PAT.PEND.

- クレモン
- ローラー
締め
- 特装密閉
ハンドル
- フリーザー
密閉
- 平面
スイング
- ギア式
- 平面
ハンドル
- ポップ
ハンドル
- リフト
ハンドル
- アジャスト
ハンドル
- ラッチ式
- スナッチ
- リンク
- フック式
- ロック
ハンドル
- L 型
ハンドル
- T 型
ハンドル
- 丸型
小型
- 押ボタン
- 取手
- つまみ
- 止め金
ロッド棒
- ジョイント
リンク
- ワイヤ



A-1372-F-1



A-372-F-2



キーNo.TAK60
Key

A-372-1-H
(A-172-H)



A-372-3-S

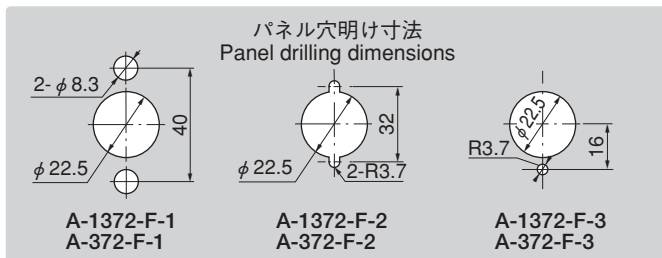
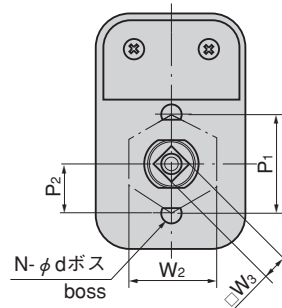
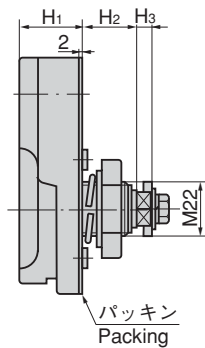
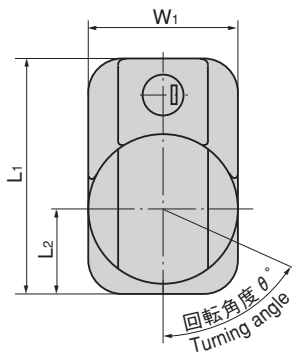


A-372-2・3-H

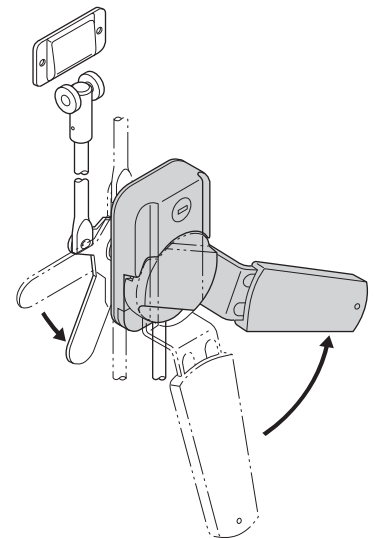


A-372-RC-F

[A-1372-F-1~3・A-372-F-1~3]



作動例
Example of
operation



商品番号 Product No.	RoHS		適用ハンドル Applicable handle	L1	L2	W1	W2		W3	H1	H2	H3	φ d	P1	P2	N	θ°	最大適用板厚 Max. applicable panel thickness	製品質量 (g) Mass		コード Code		単価 Price		箱入数 Quantity per box		
	SUS	ADC					SUS	ADC											SUS	ADC	SUS	ADC	SUS	ADC	SUS	ADC	SUS
A-1372-F-1-TAK60	A-372-F-1-TAK60	▲	▲	A-372-1-H	97	35	60	41	35	10	21.5	6	8	40			65	8.5	395	435	04145	04063	¥14,000	¥2,700	15	20	
A-1372-F-2-TAK60	A-372-F-2-TAK60	▲	▲	A-372-2・3-H	80	29	46	32	32	8	29.5						2	60	2.3	270	285	04146	04064	¥10,000	¥2,650	25	
A-1372-F-3-TAK60	A-372-F-3-TAK60	▲	▲	A-372-2・3-H	67	22	35	32	32	8		13.3	5	7		16		60		185	215	04147	04065	¥8,500	¥2,600	30	

●: RoHS指令対応品 ▲: RoHS指令に対応可能です。お問合せ下さい。

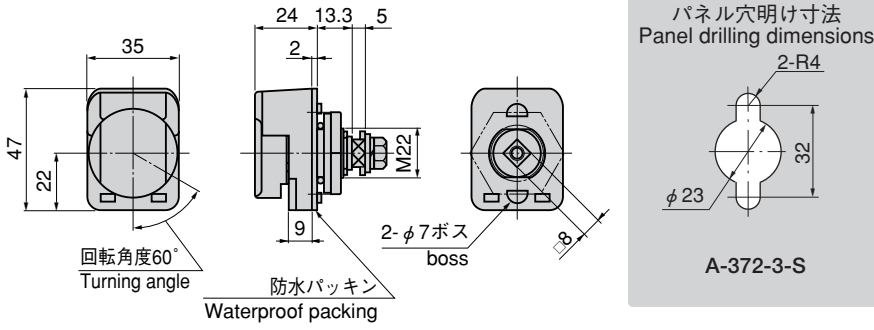
※箱単位はご相談下さい。



ステンレス製 **A-1372-F** アルミニウム製 **A-372-F**

A

[A-372-3-S]



商品番号 Product No.	RoHS	CAD	適用ハンドル Applicable handle	最大適用板厚 Max. applicable panel thickness	製品質量 (g) Mass	コード Code	単価 Price	箱入数 Quantity per box
A-372-3-S	●	●	A-372-2・3-H	5.0	117	03196	¥1,450	40

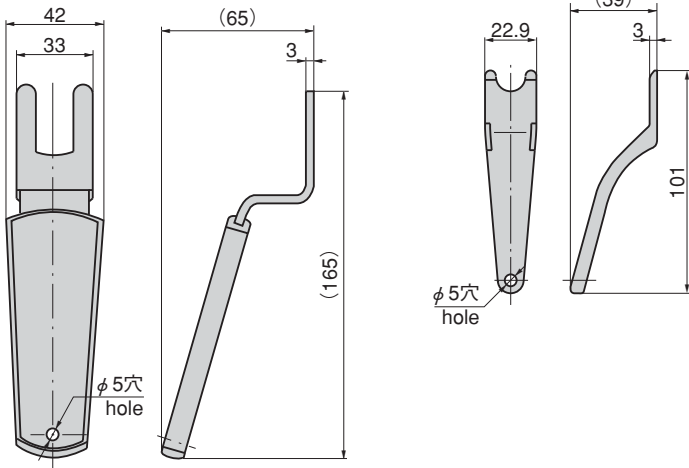
●: RoHS指令対応品 ▲: RoHS指令に対応可能です。お問合せ下さい。 ※箱単位はご相談下さい。

特 徴 Feature

- ステンレス製で耐食性に優れています。(A-1372-F)
- パネル穴明けはL型ハンドルA-140、ロックハンドルA-172と同一寸法です。(A-1372)
- 鍵と拔差ハンドル両方で施錠・解錠する安全機構
- 防水タイプ (Oリング・シートパッキン使用)
- 錠前は操作性に優れた防塵シャッター付
新型リバーシブルキーTAK60を標準装備
- 左右兼用型 (標準品は右開き用にセットされています。左開き用にご使用の際はご指定下さい。)
- It is made of stainless steel for great corrosion resistance. (A-1372-F)
- Panel drilling dimensions are same as L-shaped handle A-140 and lock handle A-172.
- Safety mechanism: locked/unlocked by both key and insertion/removing handle.
- Waterproof (using O-ring and sheet packing)
- The lock comes standard with the TAK60, a new-style reversible key with an easy-to-use dustproof shutter.
- For both left-hand and right-hand use. (standard: the right-hand use. Specify the left-hand use as needed.)

[A-372-1-H・A-172-H]

[A-372-2・3-H]



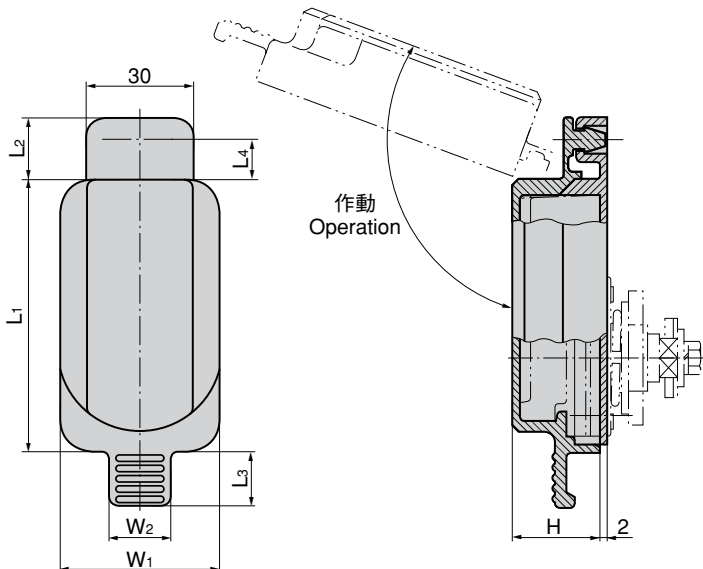
商品番号 Product No.	RoHS	CAD	製品質量 (g) Mass	コード Code	単価 Price	箱入数 Quantity per box
A-372-1-H	●	●	120	00376	¥420	40
A-372-2・3-H	●	●	50	01664	¥420	100

●: RoHS指令対応品 ▲: RoHS指令に対応可能です。お問合せ下さい。 ※箱単位はご相談下さい。

- 仕 様
- 材 質: A-1372-F/ステンレス鋼物 (SUS304)
A-372-F/アルミニウム合金 (ADC)
 - 表面仕上: A-1372-F/ヘアライン仕上
A-372-F/シルバーメタリック塗装
 - 鍵 番 号: TAK60
 - 付 属 品: キー2本・大ナット・ビスセット
- 納 期
- 用 途
- 備 考
- 標準品・・・即納します
 - キュービクル・配分電盤・制御盤
 - マスターシステム、指定同番、鍵違いも製作します。お問合せ下さい。

- Specifi-
cations
- Material: A-1372-F: Cast stainless steel (SUS304)
A-372-F: Aluminum alloy (ADC)
 - Finish: A-1372-F: Hairline finish
A-372-F: Silver metallic coating
 - Key No.: TAK60
 - Accessories: Two keys, big nut, screws.
- Specific use
- Cubicles, distribution boards, control boards etc.

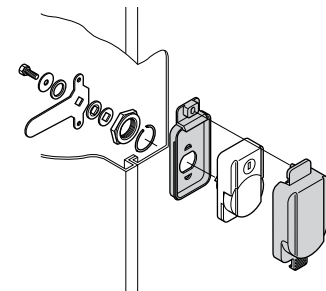
[A-372用ゴムキャップ]



[A-372-RC]

- 仕 様
- 材 質: エチレン・プロピレンゴム (EPDM)
- Specifications
- Material: Ethylene Propylene rubber (EPDM)

取付け方法
Installation method



商品番号 Product No.	RoHS	L ₁	L ₂	L ₃	L ₄	W ₁	W ₂	H	コード Code	単価 Price	箱入数 Quantity per box
A-372-RC-1-F	●	108	16	17	10	71	22	30.5	03740	¥680	20
A-372-RC-2-F	●	88	17	15	11	55	18	30	03741	¥580	30
A-372-RC-3-F	●	76	17	15	11	44	16	30	03742	¥530	40

●: RoHS指令対応品 ▲: RoHS指令に対応可能です。お問合せ下さい。 ※箱単位はご相談下さい。

クレモン

ローラー
締り

特装密閉
ハンドル

フリーザー
密閉

平 面
スイング

ギア式

平 面
ハンドル

ポップ
ハンドル

リフト
ハンドル

アジャスト
ハンドル

ラッチ式

スナッチ

リンク

フック式

ロック
ハンドル

L 型
ハンドル

T 型
ハンドル

丸型
小型

押ボタン

取 手

つまみ

止め金
ロッド棒

ジョイント
リンク

ワイヤ