

防水ロックハンドル

ステンレス製 **A-1172**

WATERPROOF LOCK HANDLES

(社)日本配電制御システム工業会 非常用配電盤等機器認定委員会登録品
耐火形専用把手



特徴 Feature

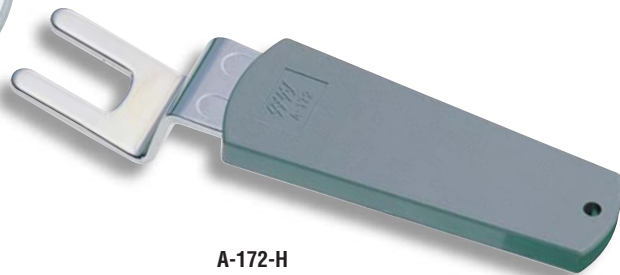
- 防水タイプ (Oリング・パッキン使用)
- 防水規格IPX3相当
- ロック時は内蔵されたクラッチ機構により止め金が固定
- 耐火・耐熱・耐塩・耐酸
- 左右兼用型
- Waterproof (using O-ring and packing)
- This product is equivalent for waterproof standard IPX3.
- Stopper plate is secured with the built-in clutch mechanism when locking.
- Fire-resistant, heat-resistant, saltwater-resistant and acid-resistant.
- For both left-hand and right-hand use.

- 仕様**
- **材質**
本体/ステンレス鋼鋳物(SUS304)
ハンドル/冷間圧延鋼板(SPCC)
ABS樹脂カバー付
 - **表面仕上**: 本体/切削加工
ハンドル/クロムめっき(MFCr)
 - **適用扉**: A-1172-2/2000×1000mm
A-1172-3/1800×700mm
 - **最大適用板厚**: A-1172-2/7.5mm
A-1172-3/11.5mm
 - **付属品**: 大ナット・ビスセット
 - **配分電盤・制御盤**
 - **標準品**...即納します
 - SUS316も製作致します。お問合せ下さい。
 - 防水性能の保護等級・試験条件については、1497ページを参照下さい。
- 用途備考**
- ⚠

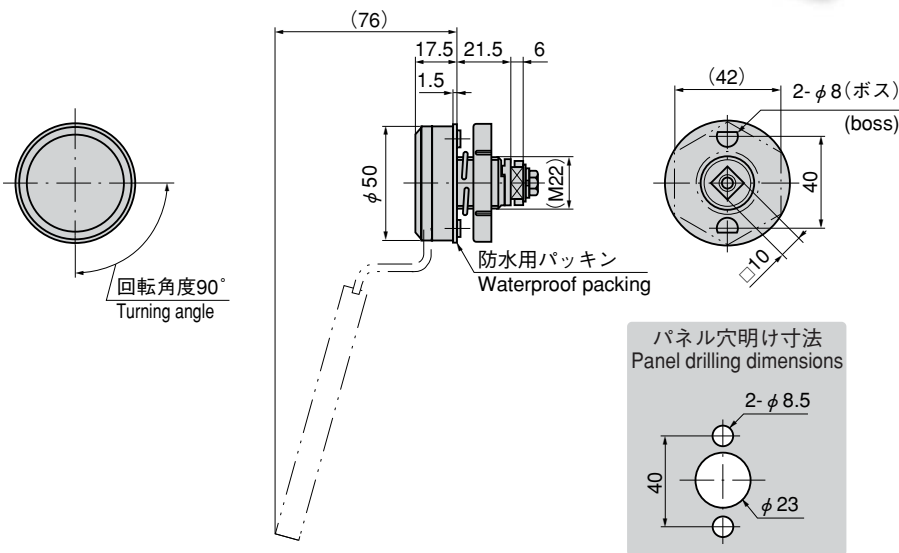
- Specifications**
- **Material**: Main body: Cast stainless steel (SUS304).
Handle: Cold rolled steel plate (SPCC) with ABS resin cover
 - **Finish**: Main body: Cutting
Handle: Chrome plating (MFCr)
 - **Applicable door**: A-1172-2: 2000×1000mm
A-1172-3: 1800×700mm
 - **Max. applicable panel thickness**: A-1172-2: 7.5mm. A-1172-3: 11.5mm
 - **Accessories**: Large nut and screws
 - **Distribution and control boards**
 - **For waterproof efficiency and level of protection/test conditions**, please see P.1497
- Specific use Remarks**
- ⚠



A-1172-2



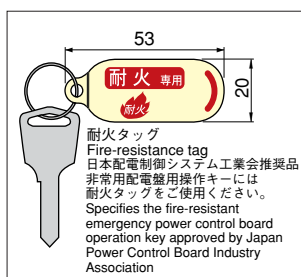
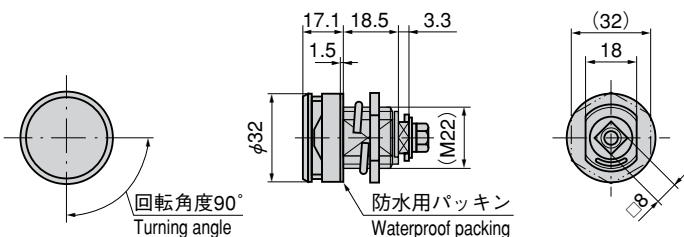
A-1172-H



商品番号 Product No.	RoHS CAD	備考 Remarks	製品質量(g) Mass	コード Code	単価 Price	箱入数 Quantity per box
A-1172-2	● ●	本体 Main body	290	00758	¥4,700	30

耐火
Fire-resistance

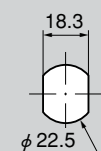
●: RoHS指令対応品 ▲: RoHS指令に対応可能です。お問合せ下さい。 ※箱単位はご相談下さい。
※品番が変更になりました。 A-1172-1→A-1172-2
※Product No. A-1172-1 has changed to A-1172-2.



お知らせ Notice

- A-1172-2及びA-1172-3は取付けの改善により挿入口を下側にすることで防水、防塵効果が増大
- ドライバー、釘などによるいたずらができなくなりました。
- Installation for A-1172-2 and A-1172-3 has been improved, i. e. the insertion inlet is located on the lower side so waterproof and dustproof effect is increased.
- Mischief by a screwdriver, nail etc. is prevented.

パネル穴明け寸法 Panel drilling dimensions



商品番号 Product No.	RoHS CAD	備考 Remarks	製品質量(g) Mass	コード Code	単価 Price	箱入数 Quantity per box
A-1172-3	● ●	本体 Main body	140	00759	¥4,000	30

耐火
Fire-resistance

●: RoHS指令対応品 ▲: RoHS指令に対応可能です。お問合せ下さい。 ※箱単位はご相談下さい。
※品番が変更になりました。 A-1172-2→A-1172-3
※Product No. A-1172-2 has changed to A-1172-3.

商品番号 Product No.	RoHS CAD	備考 Remarks	製品質量(g) Mass	コード Code	単価 Price	箱入数 Quantity per box
A-1172-H	● ●	ハンドル Handle	120	00376	¥420	40

●: RoHS指令対応品 ▲: RoHS指令に対応可能です。お問合せ下さい。 ※箱単位はご相談下さい。