

防水ロックハンドル

A-172

WATERPROOF LOCK HANDLES



特徴 Feature

- 防水タイプ (Oリング・パッキン使用)
- ロック時は内蔵されたクラッチ機構により止め金が固定
- 左右兼用型 (A-172-3)
- Waterproof (using O-ring and packing)
- Stopper plate is secured with the built-in clutch mechanism when locking.
- For both left-hand and right-hand use. (A-172-3)

- 仕様**
- 製品質量 : A-172-1本体 / 350g
A-172-3本体 / 110g
 - 材質 : 本体 / 亜鉛合金 (ZDC)
 - 表面仕上 : 本体 / クロムめっき (MZCr)
 - 適用扉 : A-172-1 / 1800×700mm
A-172-3 / 1000×500mm
 - 最大適用板厚 : A-172-1 / 9mm
A-172-3 / 11.5mm
- 用途**
- 付属品 : 大ナット・ビスセット
 - 配分電盤・制御盤
 - 標準品・・・即納します
 - A-172-2は改良されてA-172-3に変更されました。
 - 特別な表面処理はご相談下さい。
- 用途納備考**
- A-172-2は改良されてA-172-3に変更されました。
 - 特別な表面処理はご相談下さい。

- Specifications**
- Mass: A-172-1 main body: 350g.
A-172-3 main body: 110g
 - Material: Main body: Zinc alloy (ZDC)
 - Finish: Main body: Chrome plating (MZCr)
 - Applicable door: A-172-1: 1800×700mm
A-172-3: 1000×500mm
 - Max. applicable panel thickness:
A-172-1: 9mm. A-172-3: 11.5mm
 - Accessories: Large nut and screws
- Specific use Remarks**
- Power/distribution and control boards
 - Product No. A-172-2 has changed to A-172-3 because of improvement.



A-172-1

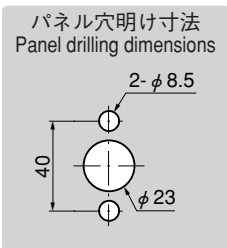
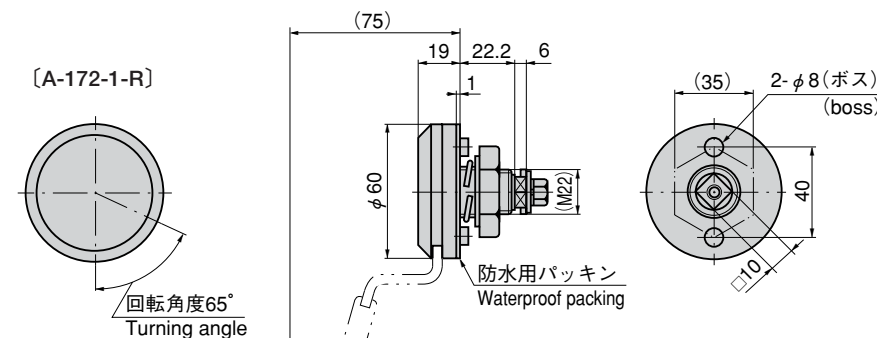


A-172-3



A-172-H

ハンドルの詳細は430ページをご覧ください。
Refer to a 430 page for the details of the handle.

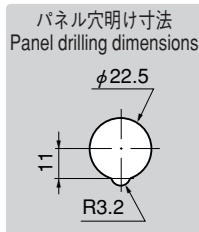
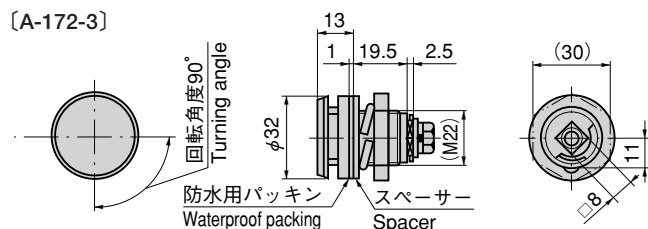


商品番号 Product No.	RoHS	CAD	備考 Remarks	コード Code	単価 Price	箱入数 Quantity per box
A-172-1-L	▲		本体左用 Main body left use	01207	¥1,350	30
A-172-1-R	▲	●	本体右用 Main body right use	00374	¥1,350	30

● : RoHS指令対応品 ※箱単位はご相談下さい。
▲ : RoHS指令に対応可能です。お問合せ下さい。

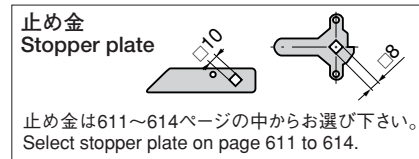
—お知らせ— Notice

- A-172-1及びA-172-3は取付けの改善により挿入口を下側にすることで防水、防塵効果が増大します。
- ドライバー、釘などによるいたずらができなくなりました。
- 止め金ロック機構が内蔵されました。
- Installation for A-172-1 and A-172-3 has been improved, i.e. the insertion inlet is located on the lower side so waterproof and dustproof effect is increased.
- Mischief by a screwdriver, nail etc is prevented.
- Stopper plate lock mechanism is incorporated.



商品番号 Product No.	RoHS	CAD	備考 Remarks	コード Code	単価 Price	箱入数 Quantity per box
A-172-3	▲	●	本体 Main body	00375	¥680	35

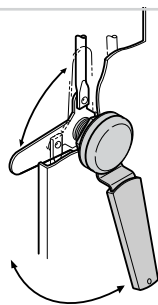
● : RoHS指令対応品 ※箱単位はご相談下さい。
▲ : RoHS指令に対応可能です。お問合せ下さい。



取付け例 Example of installation

- ロッド棒を併用する大型扉も確実に固定
- Using rod together can secure a large door easily

止め金・ロッド棒は別売
Stopper plate and rod are optional



開扉の際には止め金が上方向に回転する設置方法をお勧めします。その際ハンドルを横付けにしますと、スムーズに操作できます。

Recommend to use the installation method, i.e. the stopper plate turns upward when unlocking the door. At this time, the handle is installed horizontally to operate smoothly.

