

防水ダブルロックハンドル

A-316-CY

WATERPROOF DOUBLE LOCK HANDLES



特徴 Feature

- 錠前は操作性に優れた防塵シャッター付新型リバーシブルキーTAK60を標準装備
- ハイセキュリティ錠前TAK60と抜き差しハンドル両方で施錠する安全機構
- 防水ロックハンドルA-1316、A-316と取付に互換性があります。
- 左右兼用型
- Includes new, easy-to-operate, reversible TAK60 key and dustproof shutter as standard equipment.
- Safety mechanism provided by high security TAK60 key and removable handle.
- Installation is the same as for A-1316 and A-316 waterproof lock handles.
- For both left-hand and right-hand use.

- 仕様**
- 材 質：亜鉛合金 (ZDC)
 - 表面仕上：アクリル樹脂焼付塗装
 - 標準色：シルバー
 - 鍵番号：TAK60
 - 付属品：キー2本・大ナット・ビスセット
- 用途**
- 大型屋外キュービクル
- 納期**
- 標準品・・・即納します
- 備考**
- マスターシステム、指定同番、鍵違いも製作します。お問合せ下さい。
 - カラー塗装も製作します。お問合せ下さい。

- Specifications**
- Material: Zinc alloy (ZDC)
 - Finish: Acryl resin baked
 - Standard colour: Silver
 - Key No.: TAK60
 - Accessories: Two keys, large nuts and screws
- Specific use**
- Large outdoor cubicles

PAT.PEND.



A-316-CY-2



A-316-2-H

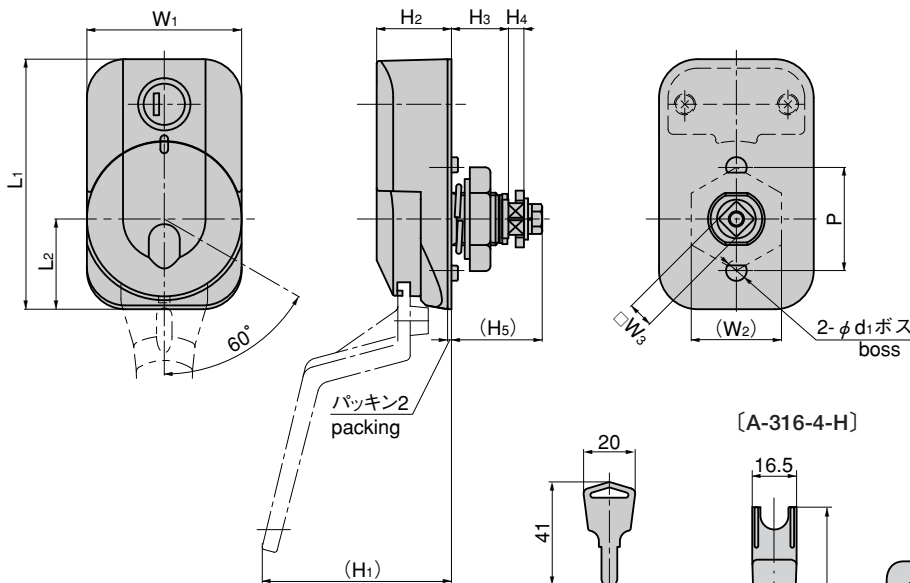


防水キャップ
A-372-RC-1Fが
ご利用いただけます。
詳細は428ページを
ご参照ください。
(A-316-CY-2)

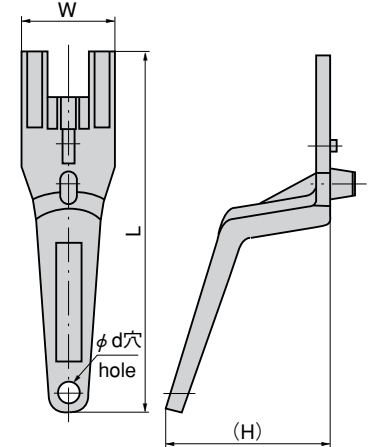


キーNo.TAK60
Key

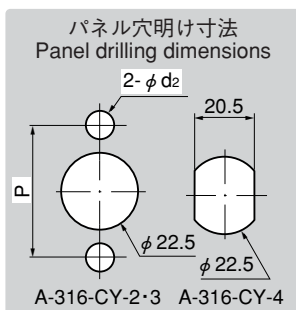
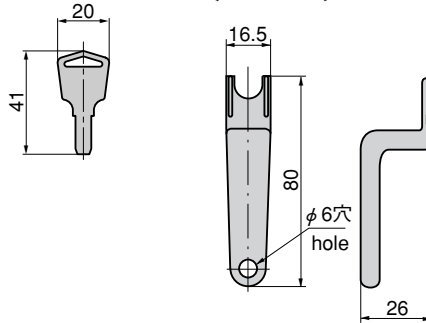
[A-316-CY]



[A-316-2-H-3-H]



[A-316-4-H]



[ハンドル] Handle

商品番号 Product No.	RoHS	CAD	L	W	H	φd	製品質量 (g) Mass	コード Code	単価 Price	箱入数 Quantity per box
A-316-2-H	▲	●	140	34	58	8	105	00613	¥620	80
A-316-3-H	▲	●	134	26	58	6	100	00615	¥500	100
A-316-4-H	●	●	上記による		See the above		30	00906	¥260	100

[本体] Main body

商品番号 Product No.	RoHS	CAD	L1	L2	W1	(W2)	W3	(H1)	H2	H3	H4	φd1	φd2	P	製品質量 (g) Mass	コード Code	単価 Price	箱入数 Quantity per box
A-316-CY-2	●	●	97	35	60	35	10	80	29.5	21.5	6	8	8.3	40	750	04196	¥3,000	
A-316-CY-3	●		80	29	46	35	8	80	29.5	21.5	5	7	7.3	32		04253	¥2,800	
A-316-CY-4	●		67	22	35	32	8	45	29.5	13.3	5					04257	¥2,600	

●：RoHS指令対応品 ▲：RoHS指令に対応可能です。お問合せ下さい。

※箱単位はご相談下さい。

- クレモン
- ローラー
締り
- 特装密閉
ハンドル
- フリーザー
密閉
- 平面
スイング
- ギア式
- 平面
ハンドル
- ポップ
ハンドル
- リフト
ハンドル
- アジャスト
ハンドル
- ラッチ式
- スナッチ
- リンク
- フック式
- ロック
ハンドル
- L 型
ハンドル
- T 型
ハンドル
- 丸型
小型
- 押ボタン
- 取手
- つまみ
- 止め金
ロッド棒
- ジョイント
リンク
- ワイヤ