

# 防水ロックハンドル

# ステンレス製 A-1316

## WATERPROOF LOCK HANDLES

(社) 日本配電制御システム工業会 非常用配電盤等機器認定委員会登録品  
耐火形扉用把手 PAT.PEND.

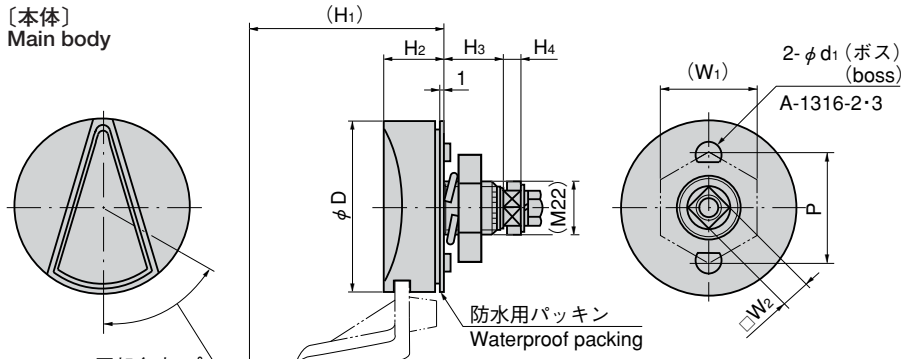


### 特徴 Feature

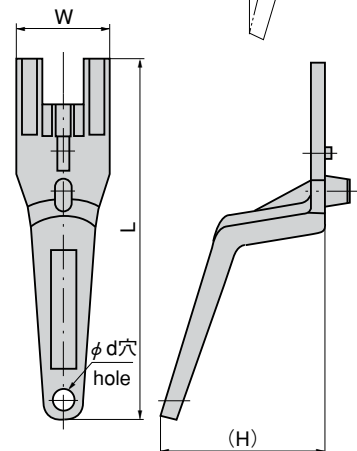
- 耐火・耐熱・耐塩・耐酸
- ピンタンプラー方式ロックハンドルの欠点を改良した製品です。
- 防水タイプ (Oリング・パッキン使用)
- 防水規格IPX3相当
- 2キーウェー・3ポイントクラッチを内蔵したので釘やドライバーでの開扉ができません。
- A-1316-2・4は左右兼用型 (標準品は右開き用にセットされています。左開き用にご使用の際はご指定下さい。)
- A-1316-3は右用・左用
- Fire-resistant, heat-resistant, saltwater-resistant and acid-resistant.
- Improved pin built-in tumbler system.
- Waterproof (using O-ring and packing)
- This product is equivalent for waterproof standard IPX3.
- Two-key way and three-point clutch are incorporated so unlocking with a nail or screwdriver is difficult.
- A-1316-2 and 4 are for both left-hand and right-hand use. (standard: the right-hand use. Specify the left-hand use as needed.)
- A-1316-3 is for either left-hand or right-hand use.



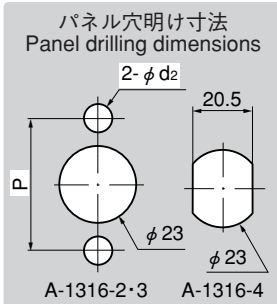
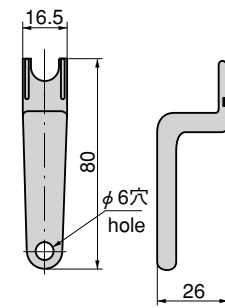
〔本体〕 Main body



〔A-316-2-H・3-H〕

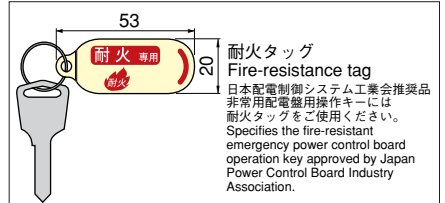
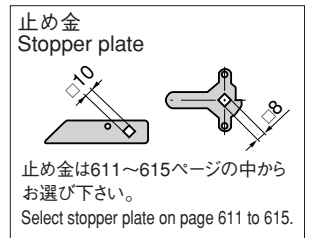


〔A-316-4-H〕



- 仕様
- 材質: 本体/ステンレス鋼铸件 (SUS304) ハンドル/亜鉛合金 (ZDC)
  - 表面仕上: 本体/鏡面バフ研磨 ハンドル/梨地クロムめっき (MZCr)
  - 付属品: 大ナット・ビスセット
  - 大型屋外キュービクル
  - 標準品...即納します
  - SUS316も製作致します。お問合せ下さい。
  - 錠前に無理な力が掛かると破損の原因になります。
  - 防水性能の保護等級・試験条件については、1497ページを参照下さい。
- 用途  
備考
- Material: Main body: Cast stainless steel (SUS304). Handle: Zinc alloy (ZDC)
  - Finish: Main body: Mirror surface buffing. Handle: Aventurine chrome plating (MZCr)
  - Accessories: Large nut and screws
  - Large outdoor cubicles
  - Applying inordinate stress to lock causes damage.
  - For waterproof efficiency and level of protection/test conditions, please see P.1497

- Specific use
- For waterproof efficiency and level of protection/test conditions, please see P.1497



〔ハンドル〕 Handle

商品番号 Product No.	RoHS	CAD	L	W	H	ϕd	製品質量 (g) Mass	コード Code	単価 Price	箱入数 Quantity per box
A-316-2-H	▲	●	140	34	58	8	105	00613	¥620	80
A-316-3-H	▲	●	134	26	58	6	100	00615	¥500	100
A-316-4-H	●	●	上記による		See the above		30	00906	¥260	100

〔本体〕 Main body

商品番号 Product No.	RoHS	CAD	備考 Remarks	(W1)	□W2	(H1)	H2	H3	H4	P	ϕD	ϕd1	ϕd2	最大適用板厚 Max. applicable panel thickness	適用扉 Applicable door	製品質量 (g) Mass	コード Code	単価 Price	箱入数 Quantity per box
A-1316-2	●	●	左右兼用型 Left-hand and right-hand use	41	10	68	20.5	21.5	5	40	64	8	8.5	6.6	1800×700	410	00907	¥10,000	25
A-1316-3-L	●	●	左用 Left-hand use	41	8	68	20.5	21.5	3	32	52	7	7.5	6.6	1000×500	370	00908	¥7,800	30
A-1316-3-R	●	●	右用 Right-hand use														03030	¥7,800	30
A-1316-4	●	●	左右兼用型 Left-hand and right-hand use	32	8	32	12.5	13.5	3	30	30	30	30	4	600×400	120	01135	¥5,500	30

●: RoHS指令対応品 ▲: RoHS指令に対応可能です。お問合せ下さい。

※箱単位はご相談下さい。

