

防水ロックハンドル

A-316

WATERPROOF LOCK HANDLES

PAT.PEND.



- クレモン
- ローラー
締め
- 特装密閉
ハンドル
- フリーザー
密閉
- 平面
スイング
- ギア式
- 平面
ハンドル
- ポップ
ハンドル
- リフト
ハンドル
- アジャスト
ハンドル
- ラッチ式
- スナッチ
- リンク
- フック式
- ロック
ハンドル
- L 型
ハンドル
- T 型
ハンドル
- 丸型
小型
- 押ボタン
- 取手

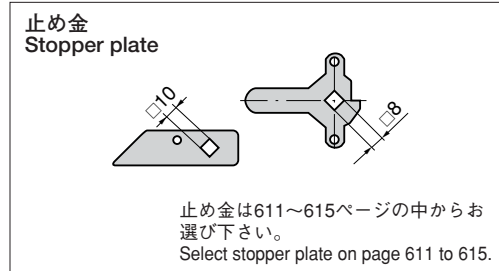
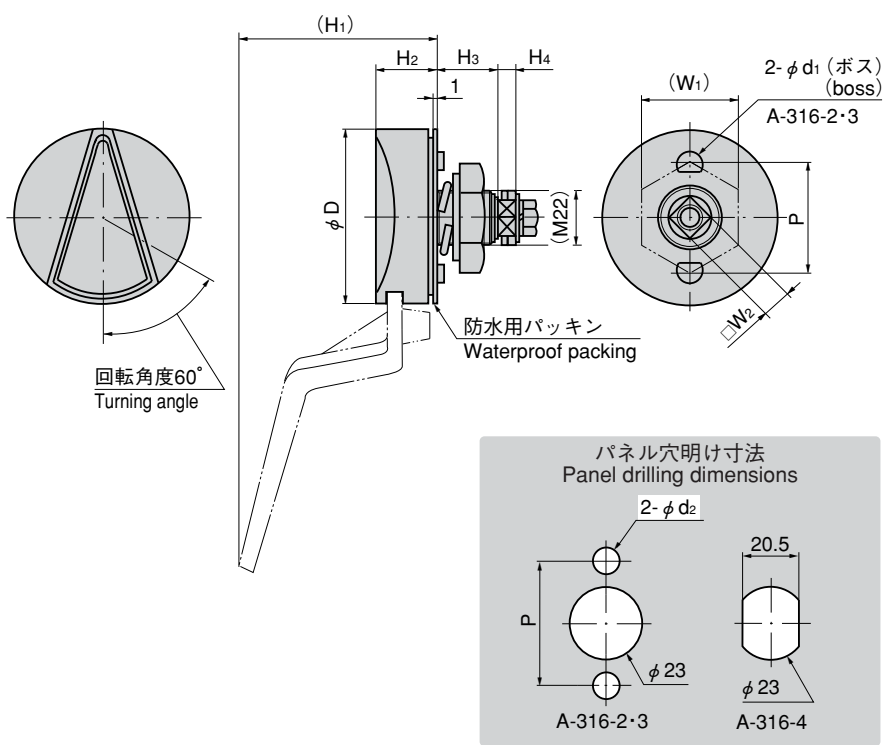


特徴 Feature

- 表面仕上げは優れた耐候性をもつ熱硬化性アクリル樹脂焼付塗装です。
- ピンタンプラー方式ロックハンドルの欠点を改良した製品です。
- 防水タイプ (Oリング・パッキン使用)
- 2キーウェー・3ポイントクラッチを内蔵したので釘やドライバーでの開扉ができません。
- 左右兼用型 (標準品は右開き用にセットされています。左開き用にご使用の際はご指定下さい。)
- Surface finish is hardenability acrylic resin baked so weather resistance is great.
- Improved pin built-in tumbler system.
- Waterproof (using O-ring and packing)
- Two-key way and three-point clutch are incorporated so unlocking with a nail or screwdriver is difficult.
- For both left-hand and right-hand use. (standard: the right-hand use. Specify the left-hand use as needed.)

- 仕様**
- 材質：本体/亜鉛合金 (ZDC)
 - 表面仕上：本体/アクリル樹脂焼付塗装
 - 標準色：シルバーメタリック
 - 付属品：大ナット・ビスセット
- 用途**
- 大型屋外キュービクル・制御盤
- 納期**
- 標準品・・・即納します
 - 錠前に無理な力が掛かると破損の原因になります。

- Specifications**
- Material: Main body: Zinc alloy (ZDC)
 - Finish: Main body: Acrylic resin baked
 - Standard color: Silver metallic
 - Accessories: Large nut and screws
- Specific use**
- Large outdoor cubicles and control boards
 - Applying inordinate stress to lock causes damage.



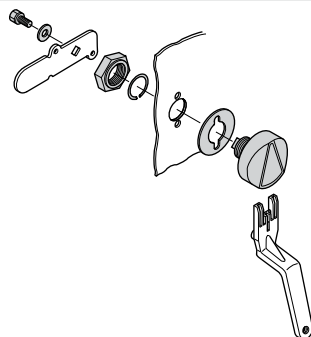
〔本体〕 Main body

商品番号 Product No.	RoHS	CAD	(W1)	□W2	(H1)	H2	H3	H4	P	φD	φd1	φd2	最大適用板厚 Max applicable panel thickness	適用扉 Applicable door	製品質量 (g) Mass	コード Code	単価 Price	箱入数 Quantity per box
A-316-2	▲		35	10	68	20.5	21.5	6	40	64	8	8.5	6.6	1800×700	336	00612	¥1,500	30
A-316-3	▲	●	35	8	68	20.5	21.5	5	32	52	7	7.5	6.6	1000×500	253	00614	¥1,150	40
A-316-4	▲	●	32	8	32	12.5	13.5	5		30			4	600×400	75	00905	¥720	100

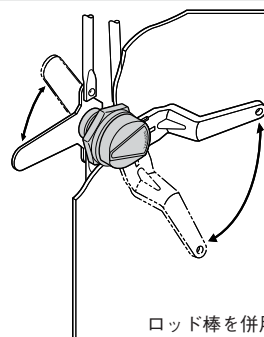
●：RoHS指令対応品 ▲：RoHS指令に対応可能です。お問合せ下さい。

※箱単位はご相談下さい。

取付け方法 Installation method



使用例 Example of application



開扉の際には止め金が上方向に回転する設置方法をお勧めします。その際ハンドルを横付けにしますと、スムーズに操作できます。

※この場合、パネル穴明けの方向が異なります。
Recommend to use the installation method, i.e. the stopper plate turns upward when unlocking the door. At this time, the handle is installed horizontally to operate smoothly.

※In this case, direction of panel drilling is different from the drawings.

ロッド棒を併用する大型扉も確実に固定。
Using rod together secures a large door easily.