

アジャスタブルロックハンドル

ADJUSTABLE LOCK HANDLES



ステンレス製 A-1285

A



A-1285



A-1285-H

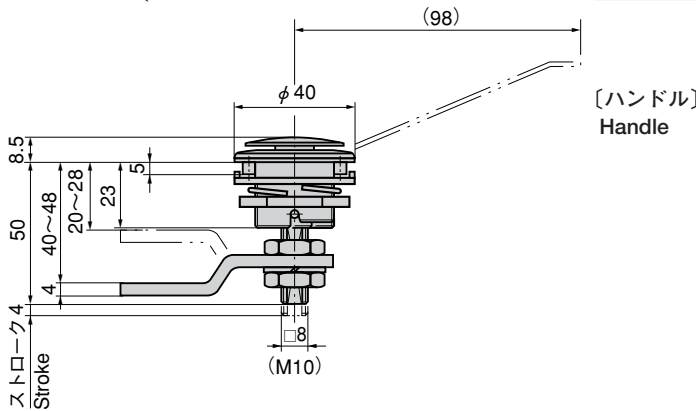
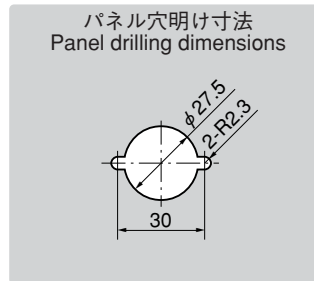
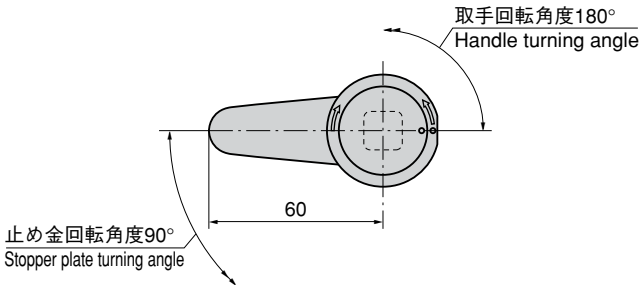
特徴 Feature

- ステンレス製で耐食性に優れています。
- ハンドルの回転により止め金が垂直にリフトして扉を締付けます。
- Corrosion-resistant stainless steel is used.
- Turning the handle lifts up the stopper plate to secure the door.

- 仕様
- 材質：ステンレス鋼鋳物 (SUS316)
 - 表面仕上：鏡面バフ研磨
 - 付属品：専用止め金
- 用途
- 船舶・車両・コンテナ・屋外機器・振動機器
- 納期
- 標準品・・・即納します

- Specifications
- Material: Cast stainless steel (SUS316)
 - Finish: Mirror surface buffing
 - Accessories: Special stopper plate
- Specific use
- Ships, vehicles, containers, outdoor and vibration equipment

〔本体〕 Main body

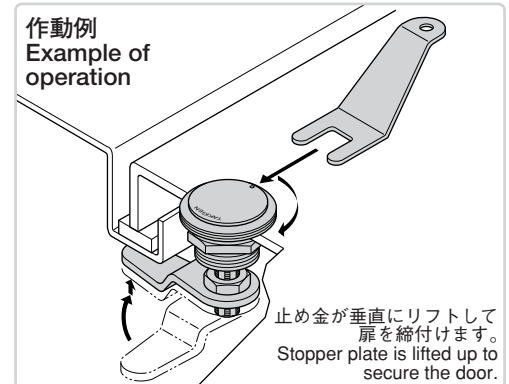
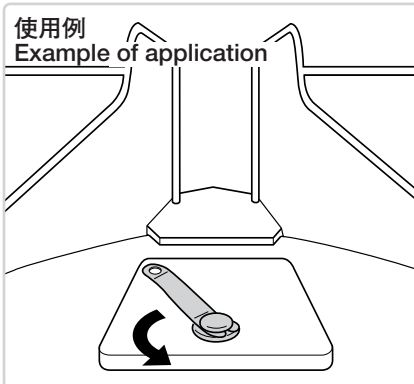


| 商品番号 Product No. | 備考 Remarks | 製品質量(g) Mass | コード Code | 単価 Price | 箱入数 Quantity per box |
|---------------------|-------------------|-----------------|-------------|-------------|-------------------------|
| A-1285 | ● 本体 Main body | 210 | 01304 | ¥7,600 | 50 |
| A-1285-H | ▲ ハンドル Handle | 33 | 01305 | ¥750 | 400 |

●：RoHS指令対応品
▲：RoHS指令に対応可能です。
お問合せ下さい。

※箱単位をご相談下さい。

| | 回転方向 Turning direction | 止め金作動方向 Stopper plate operating direction |
|-----------------------|---------------------------|---|
| O P E N | 初期90° Initial | 垂直に移動 Vertical movement Cam turning |
| | 次の90° Next | カムが回転 Cam turning |
| C L O S E | 初期90° Initial | カムが回転 Cam turning |
| | 次の90° Next | 垂直にアジャストして 締付ける Vertical adjustment for securing |



クレモン
ローラー
締り
特装密閉
ハンドル
フリーザー
密閉
平面
スイング
ギア式
平面
ハンドル
ポップ
ハンドル
リフト
ハンドル
アジャスト
ハンドル
ラッチ式
スナッチ
リンク
フック式
ロック
ハンドル
L型
ハンドル
T型
ハンドル
丸型
小型
押ボタン
取手
つまみ
止め金
ロッド棒
ジョイント
リンク
ワイヤ