

防水カラーロックハンドル

ステンレス製 **A-1310**

WATERPROOF COLOR LOCK HANDLES

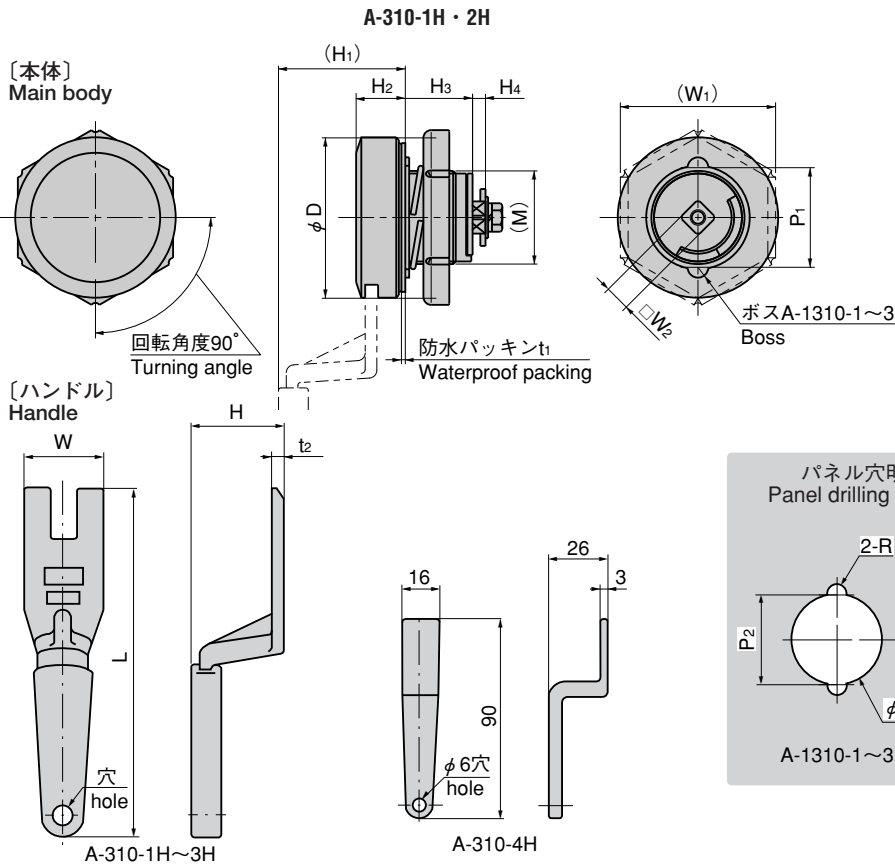


特徴 Feature

- ステンレス製で耐食性に優れています。
- ピンを内蔵したピンタンプラー方式で専用ハンドル以外での解錠は困難です。
- 防水タイプ (Oリング・パッキン使用)
- 防水規格IPX3相当
- 左右兼用型
- Corrosion-resistant stainless steel is used.
- Unlocking with the handle other than the special handle is difficult because of the pin built-in tumbler system.
- Waterproof (using O-ring and packing)
- This product is equivalent for waterproof standard IPX3.
- For both left-hand and right-hand use.

- 仕様**
- 材質：本体/ステンレス鋼铸件 (SUS304)
 - 表面仕上：本体/切削加工
 - 付属品：大ナット・ビスセット
- 用途**
- 屋外キュービクル・配分電盤
 - 標準品・・・即納します
- 備考**
- A-1312-2と取付けに互換性のあるA-1310-2Bも製作致します。
 - SUS316も製作致します。お問合せ下さい。
 - 錠前に無理な力が掛かると破損の原因となります。
 - 防水性能の保護等級・試験条件については、1497ページを参照下さい。

- Specifications**
- Material: Main body: Cast stainless steel (SUS304).
 - Finish: Main body: Cutting
 - Accessories: Large nut and screws
- Specific use**
- Outdoor cubicles and power/distribution boards
 - Applying inordinate stress to lock causes damage.
 - For waterproof efficiency and level of protection/test conditions, please see P.1497



止め金 Stopper plate

止め金は611~614ページの中から
お選び下さい。
Select stopper plate on page 611 to 614.

ステンレス
ハンドルも
あります。
Stainless
handle is
available.

A-1310-4H

商品番号 Product No.	RoHS	CAD	L	W	H	t ₁	t ₂	材質 Material	表面仕上 Surface finish	製品質量 (g) Mass	コード Code	単価 Price	箱入数 Quantity per box
A-310-1H・2H	●	●	150	33	37.5	4.5	1.5	アルミニウム合金 Aluminum alloy	梨地クロムめっき Aventurine chrome plating	60	00589	¥ 650	50
A-310-3H	●	●	100	22	30	4.2	1.5	アルミニウム合金 Aluminum alloy	梨地クロムめっき Aventurine chrome plating	28	00592	¥ 460	100
A-310-4H	●	●	図面参照 See the drawings				1	亜鉛合金 Zinc alloy	梨地クロムめっき Aventurine chrome plating	35	00594	¥ 280	100
A-1310-4H	●	●	図面参照 See the drawings				1	ステンレス鋼 Stainless steel			01672	¥ 800	200

〔本体〕 Main body ● : RoHS指令対応品 ▲ : RoHS指令に対応可能です。お問合せ下さい。 ※箱単位はご相談下さい。

商品番号 Product No.	RoHS	CAD	(W ₁)	(W ₂)	(H ₁)	H ₂	H ₃	H ₄	P ₁	P ₂	φ D	φ d	R	(M)	最大適用板厚 Max. applicable panel thickness	適用扉 Applicable door	製品質量 (g) Mass	コード Code	単価 Price	箱入数 Quantity per box
A-1310-1	●	●	60	10	48.5	19	26	5	38.5	39.5	62	40.5	4.5	M36	5	1800×700	590	01083	¥ 9,000	5
A-1310-2	●	●	46	8	49	20	26.5	4	30	31	50	32.5	4.5	M30	8	1000×500	390	01084	¥ 8,000	20
A-1310-3	●	●	32	8	38.5	14.5	14.5	4	24	25	34	24.5	2.5	M24	2	600×400	134	01198	¥ 6,600	30
A-1310-4	●	●	32	8	34	13	13	2			30			M22	3	600×400	100	01085	¥ 5,200	30

● : RoHS指令対応品 ▲ : RoHS指令に対応可能です。お問合せ下さい。

※箱単位はご相談下さい。