

# 防水カラーロックハンドル

# A-310

## WATERPROOF COLOR LOCK HANDLES

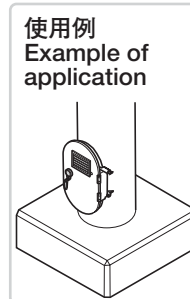


### 特徴 Feature

- ピンを内蔵したピンタンブラー方式で専用ハンドル以外での解錠は困難です。
- 防水タイプ (Oリング・パッキン使用)
- 左右兼用型
- Unlocking with the handle other than the special handle is difficult because of the pin built-in tumbler system.
- Waterproof (using O-ring and packing)
- For both left-hand and right-hand use.

- 仕様**
- 材質: 本体/亜鉛合金 (ZDC)
  - 表面仕上: 本体/アクリル樹脂焼付塗装
  - 付属品: 大ナット・ビスセット
- 用途**
- 屋外キュービクル・配分電盤
  - 標準品・・・即納します
- 備考**
- A-312-2と取付けに互換性のあるA-310-2Bも製作致します。
  - 錠前に無理な力が掛かると破損の原因となります。

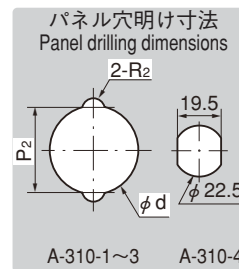
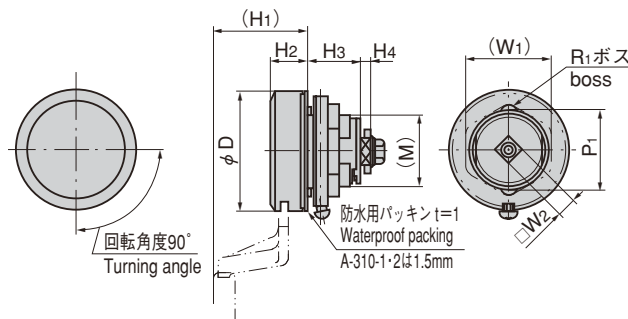
- Specifications**
- Material: Main body: Zinc alloy (ZDC)
  - Finish: Main body: Acrylic resin baked.
  - Accessories: Large nut and screws
- Specific use Remarks**
- Outdoor cubicles and power/distribution boards
  - A-1310-2B compatible with A-1312-2 for installation is available.
  - Applying inordinate stress to lock causes damage.



使用例  
Example of application

A-310-3H

A-310-1H-2H



商品番号 Product No.	RoHS	CAD	(W1)	W2	(H1)	H2	H3	H4	P1	P2	φD	φd	R1	R2	(M)	最大適用板厚 Max. applicable panel thickness	適用扉 Applicable door	製品質量(g) Mass	コード Code	単価 Price	箱入数 Quantity per box
A-310-1	▲	●	42	10	48.5	18.5	26.5	4	38.5	39.5	62	40.5	4	4.5	M36	7	1800×700	420	00588	¥1,800	20
A-310-2	▲	●	32.5	8	49	19.5	27	4	30	31	50	32.5	4	4.5	M30	7	1000×500	300	00590	¥1,450	30
A-310-3	▲	●	30	8	38.5	14.5	14.5	4	24	25	34	24.5	2	2.5	M24	2	600×400	120	00591	¥920	100
A-310-4	▲	●	32	8	34	13	13	2	/	/	30	/	/	/	M22	3	600×400	80	00593	¥870	30

● : RoHS指令対応品 ▲ : RoHS指令に対応可能です。お問合せ下さい。

※箱単位はご相談下さい。

A

クレモン

ローラー  
縮り

特設密閉  
ハンドル

フリーザー  
密閉

平面  
スイング

ギア式

平面  
ハンドル

ポップ  
ハンドル

リフト  
ハンドル

アジャスト  
ハンドル

ラッチ式

スナッチ

リンク

フック式

ロック  
ハンドル

L型  
ハンドル

T型