

防水ダブルロックハンドル

A-361

FASTENING HANDLES



特徴 Feature

- 錠前は操作性に優れた防塵シャッター付新型リバーシブルキーTAK60を標準装備
- 鍵と抜き差しハンドル両方で施錠、解錠する安全機構
- 施錠時は内蔵クラッチ機構により止め金が固定します。
- 左右兼用型
- The lock comes standard with the TAK60, a new-style reversible key with an easy-to-use dustproof shutter.
- Locked and unlocked with the key and slip-joint handle to ensure safety.
- For both left-hand and right-hand use.

- 仕様**
- 材質：亜鉛合金 (ZDC)
 - 表面仕上：シルバーメタリック焼付塗装
 - 適用扉厚：2.3~3.2mm
 - 付属品：キー2本・クリップ
- 用途**
- 制御盤・通信機器・各種小型筐体
- 納期**
- 標準品…納期お問合せ下さい。
- 備考**
- マスターシステム、指定同番、鍵違いも製作します。お問合せ下さい。
 - No.0061-H・No.0062-Hは別売です。詳細は449ページをご参照下さい。
 - 錠前に無理な力が掛かると破損の原因となります。
 - 本品を永くご使用頂く為に定期的に摺動部に潤滑剤の塗布をお願いします。

- Specifications**
- Material: Zinc alloy (ZDC)
 - Finish: Silver metallic coating
 - Accessories: Two keys
- Specific use**
- Control boards, communication equipment and small case.
- Remarks**
- No.0061-H・No.0062-H is optional. See page 449.
 - Applying excessive stress to lock may cause break.
 - Apply a lubricant regularly to the sliding parts to achieve a long service life of this product.

- [A-361-RC]**
- 仕様**
- 材質：エチレンプロピレンゴム (EPDM)
- Specifications**
- Material: Ethylene Propylene rubber (EPDM)



A-361-3

キャップ装着例

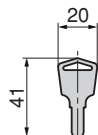
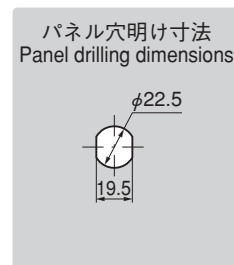
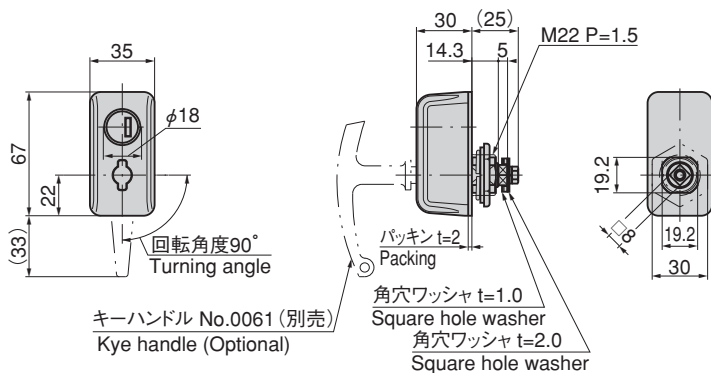
A-361-RC-3



No.0062-H

No.0061-H

キーNo.TAK60 Key



商品番号 Product No.	RoHS	CAD	製品質量 (g) Mass	コード Code	単価 Price	箱入数 Quantity per box
A-361-3-TAK60	▲	●	379	03995	¥2,200	30
A-361-RC-3	●		48	03976	¥500	40
No.0061-H	●	●	70	00182	¥170	150
No.0062-H	●		30	70142	¥220	200

● : RoHS指令対応品 ▲ : RoHS指令に対応可能です。お問合せ下さい。 ※箱単位はご相談下さい。