

ロッドコントローラー

CENTER CONTROLS FOR ROD

薄型タイプで盤面がスッキリ



AC-100-C

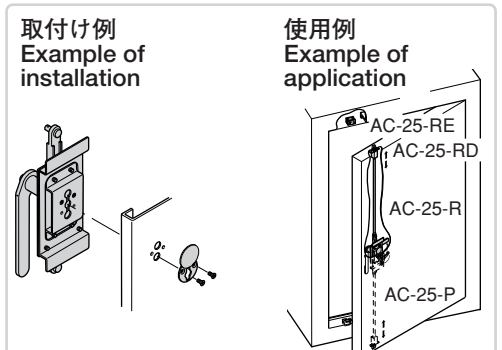
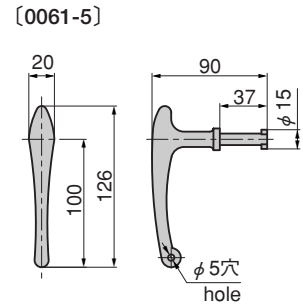
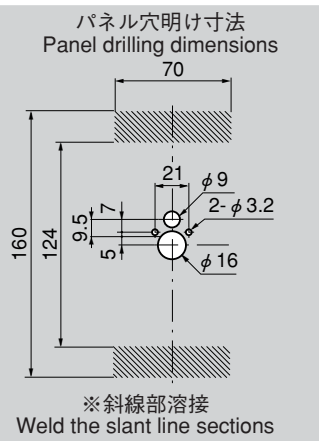
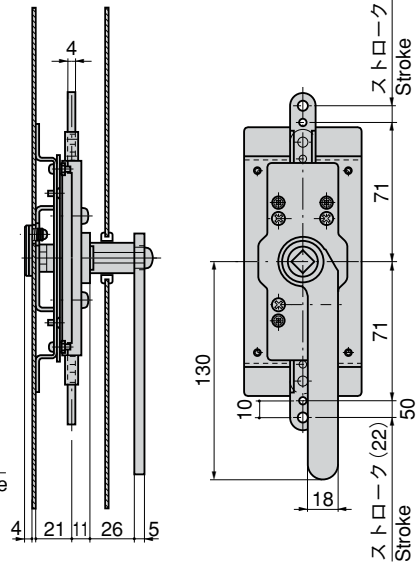
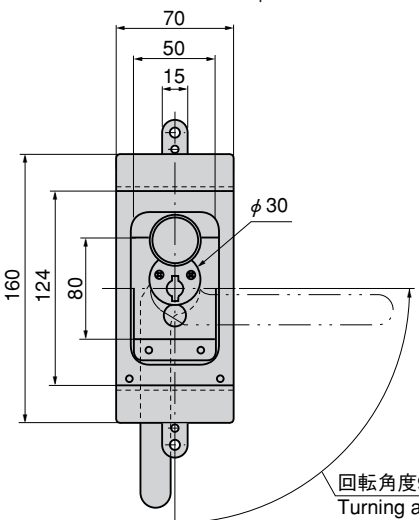
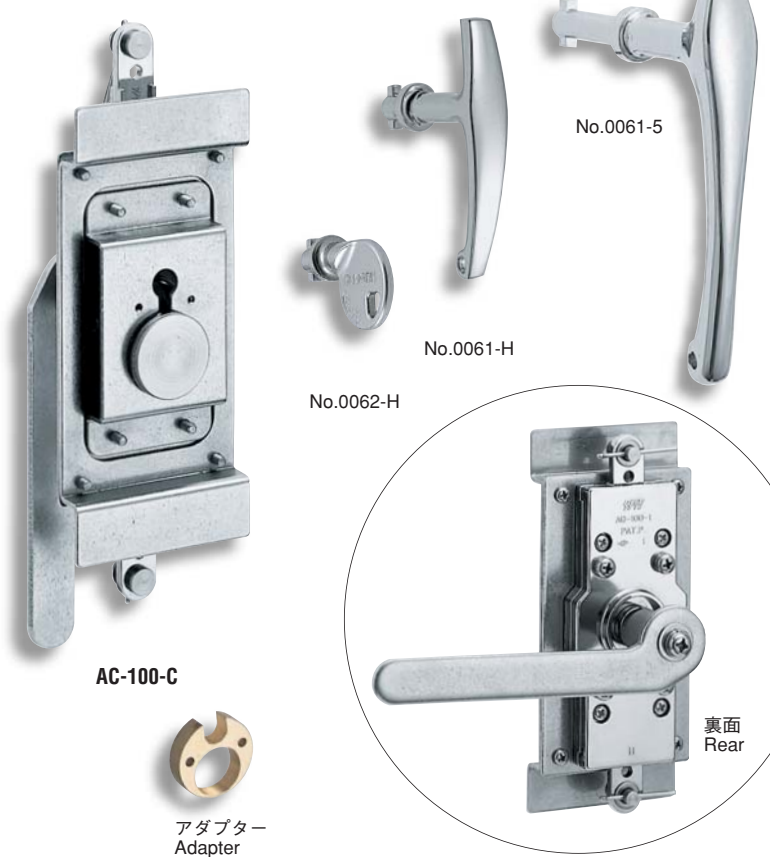
A

特徴 Feature

- ロッド棒が上下垂直方向に作動センターが容易に決まります。
- 特殊機構でロッド棒の自重落下を防止
- パネル面からの飛出しは4mmで盤面がスッキリ
- 止め金と合わせて3点締め
- 内側より開けられるインナーハンドルタイプ
- 専用ラッチ錠 (AC-25-RD)・ローラー受 (AC-25-RE) 608ページを使用すると強力密閉ができます。
- 左右兼用型
- The rod operates vertically so the center can be determined easily.
- Unique mechanism prevents the rod from naturally falling.
- Protrusion from the panel surface is 4mm so the boards looks slim.
- Three-point securing is enabled with the stopper plate.
- Inner handle type: unlocked from inside the handle.
- Using the special latch (AC-25-RD) and roller brace (AC-25-RE) on page 608 together makes the powerful airtight closure.
- For both left-hand and right-hand use.

- 仕様**
- 製品質量：830g
 - 材質：本体／亜鉛合金 (ZDC) ベース板／ステンレス鋼板 (SUS304)
 - 表面仕上：本体／クロムめっき (MZCr) ベース板／電解研磨
- 用途**
- 配分電盤・制御盤・キュービクル・点検口
 - 標準品・・・即納します
 - 別売アダプターを使用することにより石貼り扉に取付け可能です。
 - ロッド棒等の選定は616～621ページをご参照下さい。
 - No.0061-H・No.0062-Hは別売です。詳細は449ページをご参照下さい。
 - 盤の大きさに合わせてキーハンドルをお選び下さい。

- Specifications**
- Mass: 830g
 - Material: Main body: Zinc alloy (ZDC) Base plate: Stainless steel plate (SUS304)
 - Finish: Main body: Chrome plating (MZCr) Base plate: Electrolytic polishing
- Specific use**
- Power/distribution boards, control boards, cubicles and inspection entrance
- Remarks**
- Can be installed on a stone-stuck door by using the optional adaptor.
 - For rod selection, see page 616 to 621.
 - No.0061-H・No.0062-H is optional. See page 449.
 - Select the key handle to match the board size.



商品番号 Product No.	RoHS	CAD	備考 Remarks	材質 Material	コード Code	単価 Price	箱入数 Quantity per box
AC-100-C	▲	●	本体 Main body	亜鉛合金 (ZDC) Zinc alloy	02691	¥6,200	8
No.0061-5		●	ハンドル Handle	黄銅 Brass	70226	¥2,800	
No.0061-H	●	●	ハンドル Handle	亜鉛合金 (ZDC) Zinc alloy	00182	¥170	150
No.0062-H	●		ハンドル Handle	亜鉛合金 (ZDC) Zinc alloy	70142	¥220	200

●：RoHS指令対応品 ▲：RoHS指令に対応可能です。お問合せ下さい。 ※箱単位はご相談下さい。

小松川 E-mail : komatugawa@takigen.co.jp 厚 木 E-mail : atsugi@takigen.co.jp 広 島 E-mail : hirosima@takigen.co.jp
 八王子 E-mail : hachiouji@takigen.co.jp 沼 津 E-mail : numazu@takigen.co.jp 福 岡 E-mail : fukuoka@takigen.co.jp
 川 崎 E-mail : kawasaki@takigen.co.jp 京 都 E-mail : kyoto@takigen.co.jp 韓 国 E-mail : kang@takigen.co.kr

- クレモン
- ローラー
締め
- 特装密閉
ハンドル
- フリーザー
密閉
- 平 面
スイング
- ギア式
- 平 面
ハンドル
- ポップ
ハンドル
- リフト
ハンドル
- アジャスト
ハンドル
- ラッチ式
- スナッチ
- リンク
- フック式
- ロック
ハンドル
- L 型
ハンドル
- T 型
ハンドル
- 丸型
小型
- 押ボタン
- 取 手
- つまみ
- 止め金
ロッド棒
- ジョイント
リンク
- ワイヤ