

防水ロッドコントローラー

AC-100-NB

CENTER CONTROLS FOR RODS

PAT.PEND.



特徴 Feature

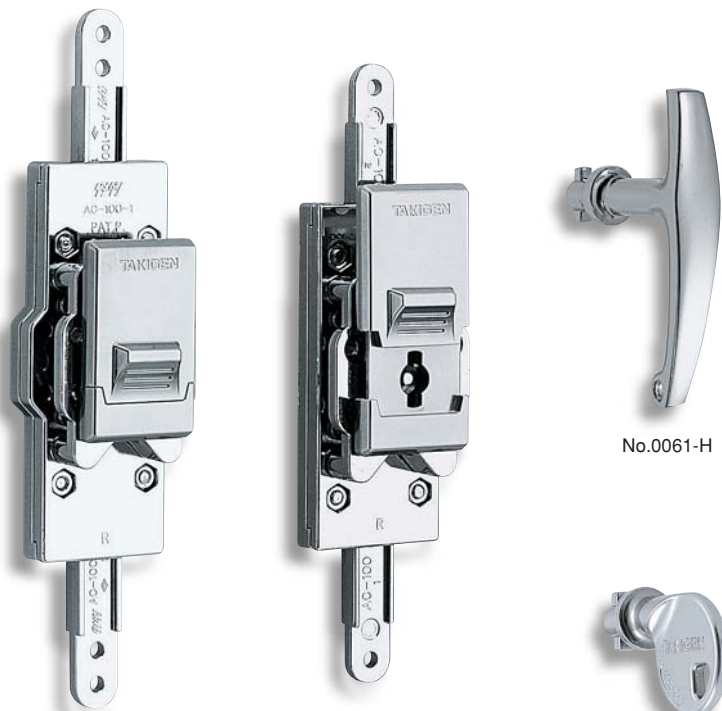
- ロッド棒が上下垂直方向に作動、センターが容易に決まります。
- 曲げ加工不要で取付け簡単
- 特殊機構でロッド棒の自重落下を防止
- 抜きハンドルタイプで盤面がスッキリ
- 止め金と合せて3点締め
- 防錆アップのサチライトクロムめっき(25 μ m)
- 防水タイプ(Oリング・シートパッキン使用)
- 左右兼用型
- Rod moves vertically so center can be determined easily.
- Easy to install because no bending is required.
- Special mechanism prevents rod from naturally falling.
- Slip-joint handle type so board surface is neatly arranged.
- Three-point securing with stopper plate.
- Improved rustproof satellite chrome plating. (25 μ m)
- Waterproof (using O-ring and sheet packing)
- For both left-hand and right-hand use.

仕様 ● 材質：亜鉛合金 (ZDC)
● 表面仕上：化粧カバー/サチライトクロムめっき(MZCr) 本体/クロムめっき(MZCr)

用途 ● キュービクル・配分電盤・制御盤
● 標準品・・・納期お問合せ下さい。
● L型ハンドルタイプは483ページ、フラットハンドルタイプは258ページをご参照下さい。
● ロッド棒等の選定は616～621ページをご参照下さい。
● 盤の大きさに合せてキーハンドルをお選び下さい。
● 扉を締込むにはロッド棒用ローラーユニットAC-25-RA・RB・RC (607ページ)をお勧めします。
● No.0061-H・No.0062-Hは別売です。詳細は449ページをご参照下さい。

Specifications ● Material: Zinc alloy (ZDC)
● Finish
Dressing cover: Satellite chrome plating (MZCr)
Main body: Chrome plating (MZCr)

Specific use ● Cubicles, distribution and control boards
Remarks ● For L-shaped handle type, see page 483. and for flush handle type, see page 258.
● For rod selection, see pages 616 to 621.
● Select the key handle corresponding to the board size.
● Recommend to use the rod roller unit AC-25-RA / RB / RC for tightening the door. See page 607.
● No.0061-H・No.0062-H are optional. See page 449.

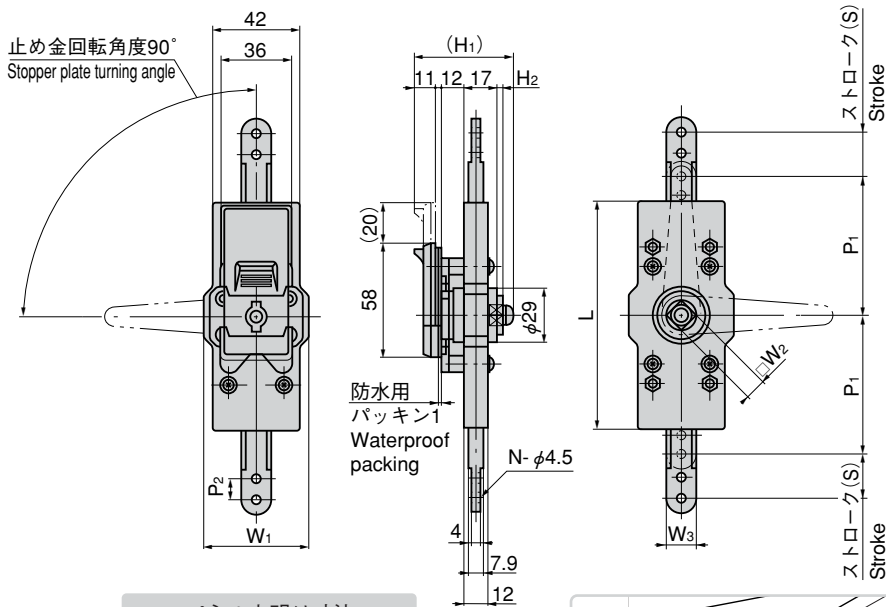


AC-100-NB-1

AC-100-NB-2

No.0061-H

No.0062-H



※止め金はAC-25の中より別途購入して下さい。
※Purchase the stopper plate of AC-25 separately.

商品番号 Product No.	RoHS CAD	L	W ₁	W ₂	W ₃	(H ₁)	H ₂	P ₁	P ₂	S	N	製品質量(g) Mass	コード Code	単価 Price	箱入数 Quantity per box
AC-100-NB-1	▲ ●	116	52	10	15	50	3	71	10	22	4	500	03209	¥4,850	10
AC-100-NB-2	▲ ●	100	—	8	14	49	2.2	63	—	14	2	460	03210	¥4,250	10

● : RoHS指令対応品 ▲ : RoHS指令に対応可能です。お問合せ下さい。

※箱単位をご相談下さい。

取付け方法 Installation method

