

# ロックハンドル

## LOCK HANDLES



# ステンレス製 A-1220

A

(社) 日本配電制御システム工業会 非常用配電盤等機器認定委員会登録品  
耐火形扉用把手

### 特徴 Feature

- ロック時は内蔵されたクラッチ機構により止め金が固定
- 耐火・耐熱・耐塩・耐酸
- 左右兼用型
- Built-in clutch mechanism secures the stopper plate when locking.
- Fire-resistant, heat-resistant, salt-water-resistant and acid-resistant.
- For both left-hand and right-hand use.

### 仕様

- 材質：ステンレス鋼铸件 (SUS304)
- 表面仕上：鏡面バフ研磨
- 適用扉：1000×500mm
- 最大適用板厚：9.5mm
- 付属品：大ナット・ビスセット

### 用途 納期 備考

- 屋外配分電盤・制御盤
- 標準品・・・即納します
- 止め金は611～614ページの□8穴の中からお選び下さい。
- No.0061-H・No.0062-Hは別売です。
- SUS316も製作致します。お問合せ下さい。

### Specifications

- Material: Cast stainless steel (SUS304)
- Finish: Mirror surface buffing
- Applicable door: 1000×500mm
- Max. applicable panel thickness: 9.5mm
- Accessories: Large nut and screws

### Specific use Remarks

- Outdoor power/distribution and control boards
- Select the stopper plate with □8-hole on page 611 to 614.
- No.0061-H・No.0062-H are optional.



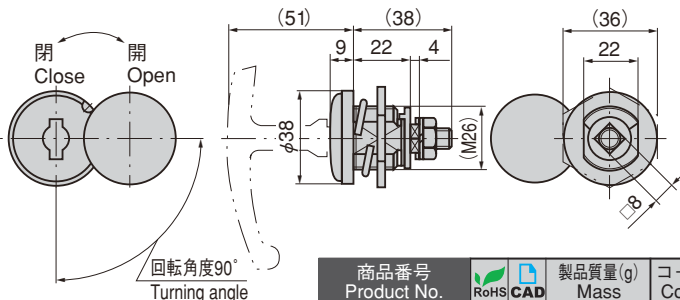
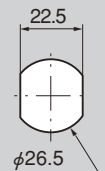
A-1220

No.0061-H

No.0062-H



### パネル穴明け寸法 Panel drilling dimensions



耐火  
Fire-resistance

商品番号 Product No.	RoHS	CAD	製品質量(g) Mass	コード Code	単価 Price	箱入数 Quantity per box
A-1220	●	●	165	00786	¥4,300	
No.0061-H	●	●	68	00182	¥170	150
No.0062-H	●		29	70142	¥220	200

● : RoHS指令対応品 ▲ : RoHS指令に対応可能です。お問合せ下さい。 ※箱単位をご相談下さい。

クレモン

ローラー  
締め特装密閉  
ハンドルフリーザー  
密閉平面  
スイング

ギア式

平面  
ハンドルポップ  
ハンドルリフト  
ハンドルアジャスト  
ハンドル

ラッチ式

スナッチ