

防水ロックハンドル

WATERPROOF LOCK HANDLES



ステンレス製 **A-1399**

A



A-1399



No.0061-H

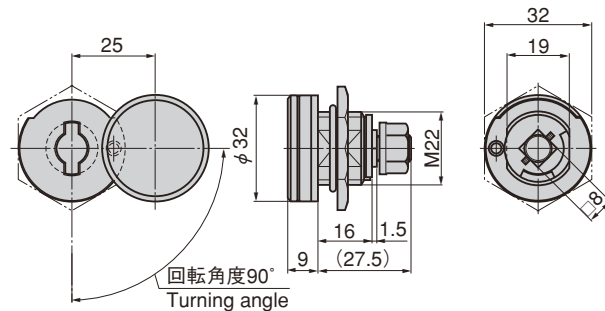


No.0062-H

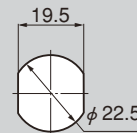
PAT.PEND.

特徴 Feature

- ローター固定方法をステンレス鋼球にすることで、止め金に大きな負荷が掛かっても作動がスムーズです。
- 施錠時は内蔵されたクラッチ機構により止め金が固定
- 防水タイプ (Oリング・パッキン・キャップ使用)
- 標準品は右用にセットされています。左用をご使用の際はご指示下さい。
- A stainless steel ball is used for rotor securing so the operation can be smooth even if a large load is applied to the stopper plate.
- Stopper plate is secured with the built-in clutch mechanism when locking.
- Waterproof (using O-ring, packing and cap)
- The standard are the right-hand use. Specify if uses as the left-hand use.



パネル穴明け寸法 Panel drilling dimensions



- 仕様 ● 材質：ステンレス鋼铸件 (SUS304)
● 表面仕上：電解研磨
- 用途 ● 振動機構の扉・小型制御盤
- 納期 ● 標準品・・・即納します
- 備考 ● 止め金は611～614ページの□8の中からお選び下さい。
● 専用ハンドルは別売りです。

- Specifications ● Material: Cast stainless steel (SUS304)
● Finish: Electrolytic polishing
- Specific use ● Doors for vibration mechanism
- Remarks ● For the stopper plate, select the □8-hole on page 611 to 614.
● Special handle is optional.

商品番号 Product No.	RoHS	CAD	製品質量 (g) Mass	コード Code	単価 Price	箱入数 Quantity per box
A-1399	●	●	93	02133	¥3,450	30

● : RoHS指令対応品

▲ : RoHS指令に対応可能です。お問合せ下さい。

※箱単位はご相談下さい。

クレモン

ローラー
締り

特装密閉
ハンドル

フリーザー
密閉

平面
スイング

ギア式

平面
ハンドル

ポップ
ハンドル

リフト
ハンドル

アジャスト
ハンドル

ラッチ式

スナッチ

リンク