

面付ロックハンドル

ステンレス製 **A-1347**

LOCK HANDLES

薄型タイプで盤面がスッキリ

PAT.PEND.



A-1347



No.0061-H



No.0062-H

特徴 Feature

- 施錠・解錠両位置で止め金の回転を保持するデイトボール内蔵
- パネル面からの飛出しが4mmの薄型タイプです。
- 左右兼用型
- Built-in detent ball holds the turning of the stopper plate at both locked and unlocked positions.
- Thin type. Protrusion from the panel surface is 4mm.
- For both left-hand and right-hand use.

仕様

- 材質：ステンレス鋼鋳物 (SUS304)
- 表面仕上：電解研磨
- 鍵番号：No.0061-H・No.0062-H
- 適用扉：600×400mm
- 最大適用板厚：7mm

用途 納期 備考

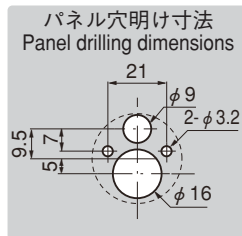
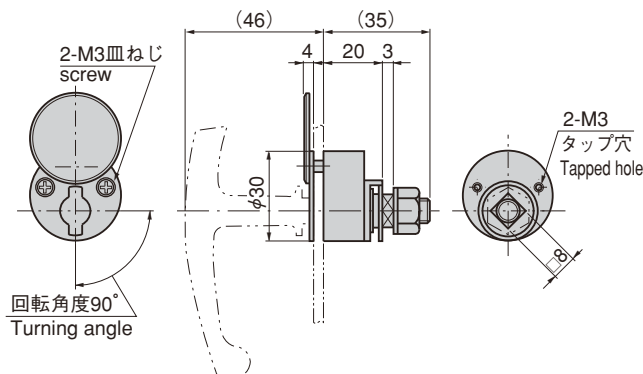
- 配分電盤・制御盤
- 標準品・・・即納します
- No.0061-H・No.0062-Hは別売です。詳細は450ページをご参照下さい。
- 止め金は611～614ページの□8の中からお選び下さい。
- SUS316も製作致します。お問合せ下さい。

Specifications

- Material: Cast stainless steel (SUS304)
- Finish: Electrolytic polishing
- Key No.: No.0061-H/No.0062-H
- Applicable door: 600×400mm
- Max. applicable plate thickness: 7mm

Specific use Remarks

- Distribution boards and control boards
- No.0061-H・No.0062-H is optional. See page 450.
- For the stopper plate, select the □8-hole on page 611 to 614.



商品番号 Product No.	RoHS	CAD	備考 Remarks	製品質量 (g) Mass	コード Code	単価 Price	箱入数 Quantity per box
A-1347	●	●	本体 Main body	140	01971	¥3,700	70

●：RoHS指令対応品 ▲：RoHS指令に対応可能です。お問合せ下さい。

※箱単位はご相談下さい。

小松川 ☎(03)3683-8000 Fax.(03)3683-0900
 八王子 ☎(042)646-3001 Fax.(042)646-3005
 川崎 ☎(044)555-2001 Fax.(044)533-8001

厚木 ☎(046)230-4001 Fax.(046)230-4000
 沼津 ☎(055)929-1001 Fax.(055)929-1000
 京都 ☎(075)661-8001 Fax.(075)661-8011

広島 ☎(082)885-2001 Fax.(082)885-0200
 福岡 ☎(092)511-5000 Fax.(092)511-0095
 韓国 ☎(82)2-338-0706 Fax.(82)2-338-0704