

厚扉用防水ロックハンドル



ステンレス製 **A-1149-2**

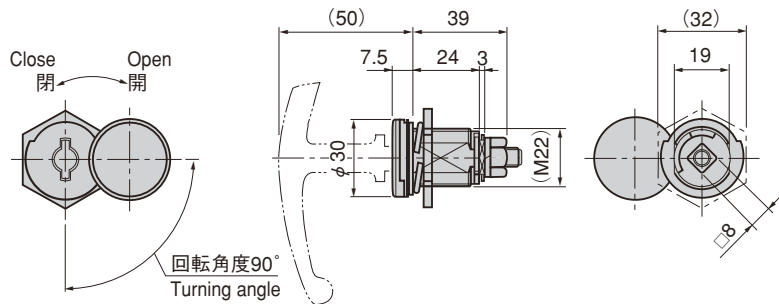
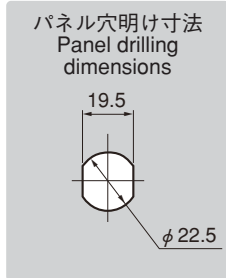
WATERPROOF LOCK HANDLES

特 徴 Feature

- 耐火・耐熱・耐塩・耐酸
- 厚い扉に取付けることができます。(14mmまで)
- 左右兼用型
- Fire-resistant, heat-resistant, saltwater-resistant and acid-resistant.
- These can be fixed to thick doors.(to 14mm)
- For both left-hand right-hand use.

- 仕 様
- 材 質：ステンレス鋼铸件 (SUS304)
 - 表面仕上：本体／ビーズショット処理
蓋／ヘアライン仕上
- 用 途
- 鋼板製厚扉
- 納 期
- 標準品・・・即納します
- 備 考
- 専用ハンドル(No.0060-H・No.0061-H・No.0062-H)は別売りです。

- Specifications
- Material: Stainless steel cast (SUS304)
 - Finish: Main body: Beading process
Cover: Hairline finish
- Specific use
- Steel plate thick doors
- Remarks
- No.0060-H・No.0061-H・No.0062-H are optional.



| 商品番号 Product No. | RoHS | CAD | 最大適用板厚 Max. applicable panel thickness | 製品質量 (g) Mass | コード Code | 単 価 Price | 箱入数 Quantity per box |
|---------------------|------|-----|--|------------------|-------------|--------------|----------------------------|
| A-1149-2 | ● | ● | 14 | 96 | 02086 | ¥4,100 | 30 |

●：RoHS指令対応品 ▲：RoHS指令に対応可能です。お問合せ下さい。 ※箱単位はご相談下さい。