

# ラッチ式ロックハンドル

## LATCH TYPE LOCK HANDLES



# A-63

フック式

ロック  
ハンドル

L 型  
ハンドル

T 型  
ハンドル

丸型  
小型

押ボタン

取手

つまみ

止め金  
ロッド棒

ジョイント  
リンク

ワイヤ



A-63



No.0061-H



No.0062-H

PAT.PEND.

### 特徴 Feature

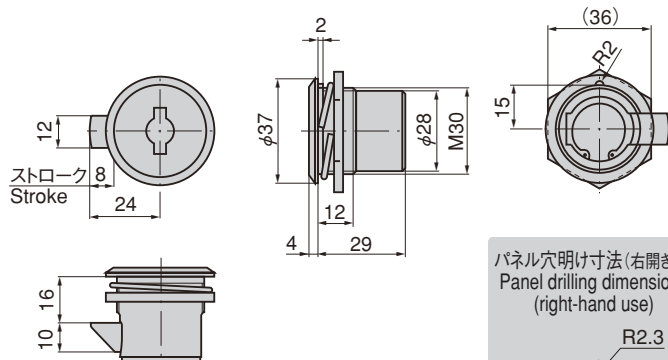
- 閉扉時は扉を押すだけのワンタッチラッチ式です。
- 左右兼用型
- Door is locked only by pushing the door. (one-touch operation latch type)
- For both left-hand and right-hand use.

- 仕様
- 製品質量：128g
  - 材質：亜鉛合金 (ZDC)
  - 表面仕上：サチライトクロムめっき (MZCr)
  - 鍵番号：0061・0062
  - 適用扉：600×400mm
  - 最大適用板厚：6mm
  - 付属品：大ナット

- 用途
- 各種ボックスの扉・点検口扉
- 納期
- 標準品・・・即納します
- 備考
- No.0061-H・No.0062-Hは別売です。

- Specifications
- Mass: 128g
  - Material: Zinc alloy (ZDC)
  - Finish: Satellite chrome plating (MZCr)
  - Key No.: 0061/0062
  - Applicable door: 600×400mm
  - Max. applicable panel thickness: 6mm
  - Accessories: Large nut

- Specific use
- Various box doors and inspection entrance doors
- Remarks
- No.0061-H/No.0062-H are optional.



### 使用例 Example of application



商品番号 Product No.	RoHS	CAD	コード Code	単価 Price	箱入数 Quantity per box
A-63	▲	●	01209	¥1,100	30
No.0061-H	●	●	00182	¥170	150
No.0062-H	●		70142	¥220	200

- : RoHS指令対応品
  - ▲ : RoHS指令に対応可能です。お問合せ下さい。
- ※箱単位はご相談下さい。

品質保証の TAKIGEN マーク