

# スプリング付ロックハンドル

## LOCK HANDLES WITH SPRINGS

A-61



クレモン

ローラー  
締り特装密閉  
ハンドルフリーザー  
密閉平面  
スイング

ギア式

平面  
ハンドルポップ  
ハンドルリフト  
ハンドルアジャスト  
ハンドル

ラッチ式

スナッチ

リンク

フック式

ロック  
ハンドル

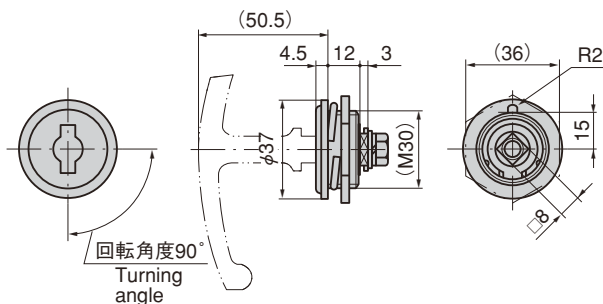
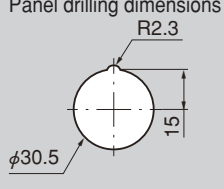
A-61



No.0061-H



No.0062-H

パネル穴明け寸法  
Panel drilling dimensions開扉  
Open door

振動や止め金の自重落下防止のため開扉の際止め金が上方向に回転する設定をお勧めします。



Recommend to use the setting to prevent vibration or stopper plate from naturally falling, i.e. the stopper plate turns upward when unlocking the door.

### 特徴 Feature

- 左右兼用型
- For both left-hand and right-hand use.

### 仕様

- 製品質量：80g
- 材質：亜鉛合金 (ZDC)
- 表面仕上：クロムめっき (MZCr)
- 適用扉：600×400mm
- 最大適用板厚：6mm
- 付属品：大ナット・ビスセット

### 用途

- 配分電盤・制御盤

### 納期

- 標準品・・・即納します

### 備考

- 止め金は611～614ページの□8穴よりお選び下さい。
- No.0061-H・No.0062-Hは別売です。

### Specifications

- Mass: 80g
- Material: Zinc alloy (ZDC)
- Finish: Chrome plating (MZCr)
- Applicable door: 600×400mm
- Max. applicable panel thickness: 6mm
- Accessories: Large nut and screws

### Specific use

- Power/distribution and control boards

### Remarks

- Select the stopper plate with □8-hole on page 611 to 614.

商品番号 Product No.	RoHS	CAD	コード Code	単価 Price	箱入数 Quantity per box
A-61	▲	●	00181	¥600	30
No.0061-H	●	●	00182	¥170	150
No.0062-H	●	●	70142	¥220	200

● : RoHS指令対応品

※箱単位はご相談下さい。

▲ : RoHS指令に対応可能です。お問合せ下さい。