

# キーハンドル

# No.0060-H・No.0061-H・No.0062-H

## KEY HANDLES



L型  
ハンドル

T型  
ハンドル

丸型  
小型

押ボタン

取手

つまみ

止め金  
ロッド棒

ジョイント  
リンク

ワイヤ



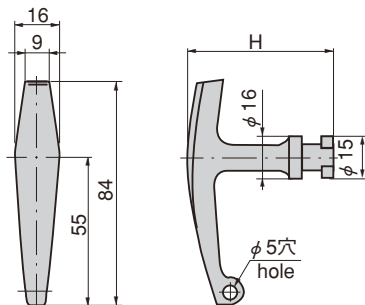
No.0060-H(ロング)  
(Long)

No.0061-H



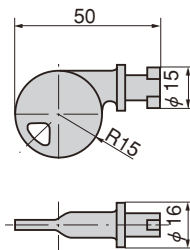
No.0062-H

[No.0061-H  
No.0060-H (ロング)]



※本図はNo.0061-Hを元に作図しています。

[No.0062-H]



- 仕様**
- 製品質量：No.0060-H(ロング)／112g  
No.0061-H／70g  
No.0062-H／30g
  - 材質：亜鉛合金 (ZDC)
  - 表面仕上  
No.0060-H(ロング)・No.0061-H／クロムめっき (MZCr)  
No.0062-H／サチライトクロムめっき (MZCr)
- 納期**
- 標準品・・・即納します
- Specifications**
- Mass: No.0060-H(long): 112g  
No.0061-H: 70g  
No.0062-H: 30g
  - Material: Zinc alloy (ZDC)
  - Finish: No.0060-H(long)・No.0061-H: Chrome plating (MZCr)  
No.0062-H: Satellite chrome plating (MZCr)

| 商品番号<br>Product No.      | RoHS | CAD | H  | コード<br>Code | 単価<br>Price | 箱入数<br>Quantity per box |
|--------------------------|------|-----|----|-------------|-------------|-------------------------|
| No.0060-H(ロング)<br>(long) | ●    | ●   | 94 | 02666       | ¥300        | 80                      |
| No.0061-H                | ●    | ●   | 52 | 00182       | ¥170        | 150                     |
| No.0062-H                | ●    | □   | □  | 70142       | ¥220        | 200                     |

●：RoHS指令対応品 ▲：RoHS指令に対応可能です。お問合せ下さい。 ※箱単位はご相談下さい。

E-mail Address

東京 E-mail : tokyo@takigen.co.jp  
大阪 E-mail : osaka@takigen.co.jp

名古屋 E-mail : nagoya@takigen.co.jp  
札幌 E-mail : sapporo@takigen.co.jp  
仙台 E-mail : sendai@takigen.co.jp

新潟 E-mail : niigata@takigen.co.jp  
宇都宮 E-mail : utunomiya@takigen.co.jp  
浦和 E-mail : urawa@takigen.co.jp