

# 防水ロックハンドル

# A-249

## WATERPROOF LOCK HANDLES

フック式

ロック  
ハンドルL 型  
ハンドルT 型  
ハンドル丸型  
小型

押ボタン

取 手

つまみ

止め金  
ロッド棒ジョイント  
リンク

ワイヤ



### 特 徴 Feature

- 締込み式防水キャップを標準採用
- 防水タイプ (Oリング・防水キャップ使用)
- 右開き用 (左開き用はお問合せ下さい。)
- Screwed waterproof cap is attached as standard.
- Waterproof (using O-ring and waterproof cap)
- The right-hand use. (For the left-hand use, consult us.)

- 仕 様
- 材 質 : 本体 / 亜鉛合金 (ZDC) キャップ / ABS樹脂
  - 表面仕上 : 本体 / サチライトクロムめっき (MZCr) キャップ / 表面シボ処理
- 用 途
- 交換機・配分電盤・制御盤
- 備 考
- 止め金は611~614ページの中からお選び下さい。
  - No.0061-H・No.0062-Hは別売です。詳細は450ページをご参照下さい。

- Specifi-  
cations
- Material: Zinc alloy (ZDC). Cap: ABS resin
  - Finish: Main body: Satellite chrome plating (MZCr). Cap: Grained pattern
- Specific use  
Remarks
- Distribution boards and control boards
  - Select the stopper plate with 8-hole on page 611 to 614.
  - No.0061-H/No.0062-H are optional. See page 450.

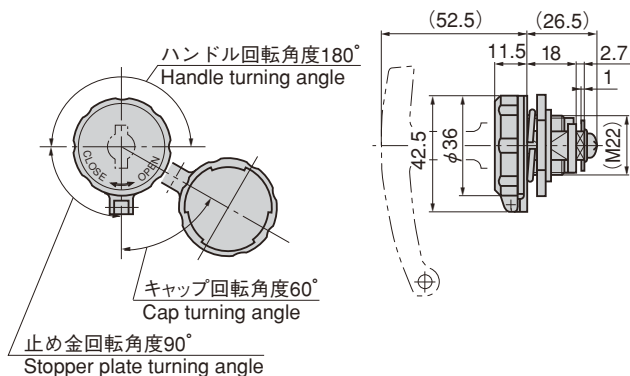
PAT.PEND.



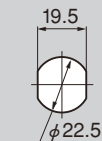
A-249

No.0062-H

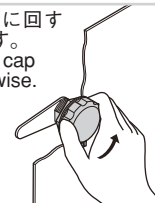
No.0061-H



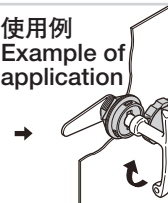
パネル穴明け寸法  
Panel drilling  
dimensions



キャップは右に回すと開けられます。  
To open the cap  
turn it clockwise.



使用例  
Example of  
application



商品番号 Product No.	RoHS	CAD	適用扉 Applicable door	製品質量 (g) Mass	コード Code	単 価 Price	箱入数 Quantity per box
A-249	▲	●	(1000×500)	73	02031	¥750	30

● : RoHS指令対応品 ▲ : RoHS指令に対応可能です。お問合せ下さい。 ※箱単位はご相談下さい。

小松川 E-mail : komatugawa@takigen.co.jp

厚 木 E-mail : atsugi@takigen.co.jp

広 島 E-mail : hirosima@takigen.co.jp

八王子 E-mail : hachiouji@takigen.co.jp

沼 津 E-mail : numazu@takigen.co.jp

福 岡 E-mail : fukuoka@takigen.co.jp

川 崎 E-mail : kawasaki@takigen.co.jp

京 都 E-mail : kyoto@takigen.co.jp

韓 国 E-mail : kang@takigen.co.kr

総合 20-2

451