

# ロックハンドル



# ステンレス製 A-1147 亜鉛合金製 A-147

## LOCK HANDLES

(社)日本配電制御システム工業会 非常用配電盤等機器認定委員会登録品  
耐火形扉用把手

### 特徴 Feature

- 耐火・耐熱・耐塩・耐酸 (A-1147)
- 左右兼用型
- Fire-resistant, heat-resistant, saltwater-resistant and acid-resistant. (A-1147)
- For both left-hand and right-hand use.

- 仕様**
- 材質：下記法による。
  - 表面仕上：下記法による。
  - 付属品：大ナット・ビスセット
- 用途**
- 屋外配電盤・制御盤
  - 標準品・・・即納します
  - 梨地クロムめっきの製品もあります。
- 納期**
- ステンレス製防水キャップ(A-120-2用キャップ)が併用できます。(A-1147-2のみ)
  - 止め金は611~614ページの□8穴の中から選び下さい。
  - No.0061-H・No.0062-Hは別売です。詳細は450ページをご参照下さい。
  - SUS316・チタニウム製も製作致します。お問合せ下さい。
- 備考**
- 止め金取付け用M8ナットの締付トルクは6.2N・m以下で行って下さい。(A-147)

- Specifications**
- Material: See the table below.
  - Finish: See the table below.
  - Accessories: Large nut and screws
- Specific use**
- Outdoor power/distribution and control boards
- Remarks**
- Adventurine chrome plating is available.
  - Stainless steel waterproof cap (for A-120-2) can be used together. (A-1147-2 only)
  - Select the stopper plate with □8-hole on page 611 to 614.
  - No.0061-H・No.0062-H are optional. See page 450.
  - Set the torque of the M8 nut for stopper plate within 6.2N・m. (A-147)



A-1147-1



No.0062-H



No.0061-H

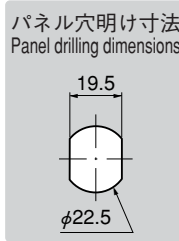
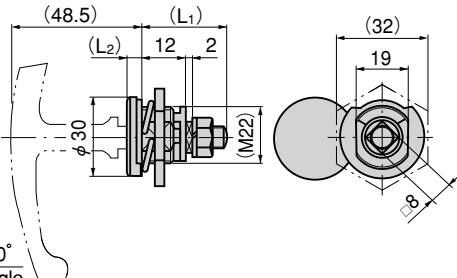
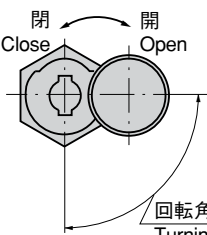


A-1147-2

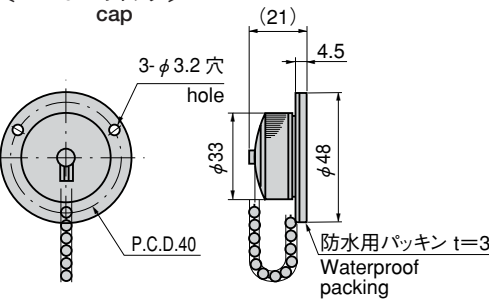


A-120-2キャップ cap

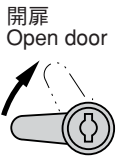
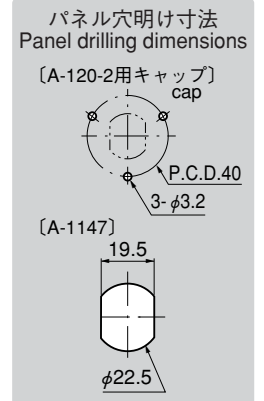
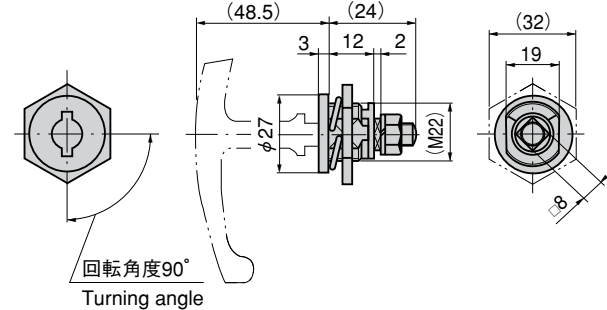
[A-1147-1・A-147-1]



[A-120-2キャップ] cap



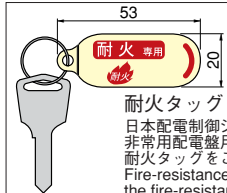
[A-1147-2]



**開扉 Open door**

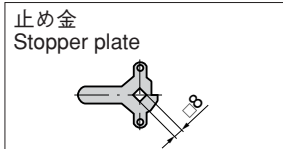
⚠ 振動や止め金の自重落下防止のため開扉の際止め金が上方向に回転する設定をお勧めします。

⚠ Recommend to use the setting to prevent vibration or stopper plate from naturally falling, i.e. the stopper plate turns upward when unlocking the door.



**耐火タグ**

日本配電制御システム工業会推奨品  
非常用配電盤用操作キーには耐火タグをご使用ください。  
Fire-resistance tag: Specifies the fire-resistance emergency power control board operation key approved by Japan Power Control Board Industry Association



**止め金 Stopper plate**

止め金は611~614ページの□8穴の中から選び下さい。  
Select the stopper plate with □8-hole on page 611 to 614.

商品番号 Product No.	RoHS	CAD	備考 Remarks	材質 Material	表面仕上 Finish	製品質量 (g) Mass	(L1)	(L2)	適用扉 Applicable door	最大適用板厚 Max. applicable panel thickness	コード Code	単価 Price	箱入数 Quantity per box
A-1147-1	●	●	蓋あり With cover	ステンレス鋼鋳物 (SUS304) Cast stainless steel (SUS304)	本体/ビーズショット処理 Main body/Beading process	75	24	6.5	1000×500	1.8	03665	¥2,350	30
A-1147-2	●	●	蓋なし Without cover	ステンレス鋼鋳物 (SUS304) Cast stainless steel (SUS304)	蓋/切削仕上 Cover/Cutting	75	24	6.5	1000×500	1.8	00743	¥2,100	30
A-147-1	▲	●	蓋あり With cover	亜鉛合金 (ZDC) Zinc alloy (ZDC)	クロムめっき (MZCr) Chrome plating (MZCr)	65	26	6	600×400	1.8	00329	¥400	200
A-120-2キャップ cap	●	●	A-1147-2用キャップ cap	冷間圧延ステンレス鋼板 Cold rolled stainless steel plate	光沢バレル研磨 Gloss barrel polishing						00260	¥1,200	150

● : RoHS指令対応品 ▲ : RoHS指令に対応可能です。お問合せ下さい。

※箱単位はご相談下さい。