

厚扉用ロックハンドル

LOCK HANDLES

ステンレス製 **A-1147-4**



特徴 Feature

- 耐火・耐熱・耐塩・耐酸
- 厚い扉に取付けることができます。(20~40mm)
- 左右兼用型
- Fire-resistant heat-resistant saltwater-resistant and acid-resistant.
- These can be fixed to thick doors.(20 to 40mm)
- For both left-hand and right-hand use.

仕様 ● 材質：ステンレス鋼铸件 (SUS304)
● 表面仕上：本体/ビーズショット処理
蓋/切削仕上

用途 ● 鋼板厚扉
● 標準品…即納します
備考 ● No.0060-H・No.0061-H・No.0062-Hは別売りです。
● 本品は「非常用配電盤等機器認定委員会登録品耐火形握手」ではありません。

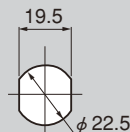
Specifications ● Material: Stainless steel cast (SUS304)
● Finish: Main body/Beading process
Cover/Cutting

Specific use ● Steel plate thick doors
Remarks ● No.0060-H・No.0061-H・No.0062-H are optional.

● This product is not "emergency distribution board authorization committee registered, Fire-resistant door handle".

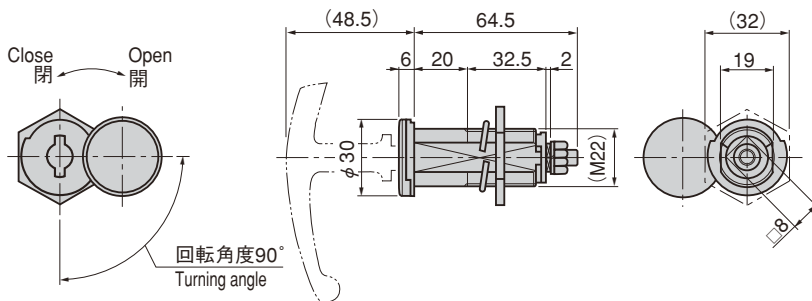


パネル穴明け寸法
Panel drilling
dimensions



商品番号 Product No.	RoHS	CAD	適用板厚(mm) Applicable panel thickness	製品質量 (g) Mass	コード Code	単価 Price	箱入数 Quantity per box
A-1147-4	●	●	20~40	176	01841	¥3,700	50

●：RoHS指令対応品 ▲：RoHS指令に対応可能です。お問合せ下さい。 ※箱単位はご相談下さい。



www.takigen.co.jp

総合 20-2

453

ハンドル
L型
ハンドル
T型
ハンドル
丸型
小型
押ボタン
取手
つまみ
止め金
ロッド棒
ジョイント
リンク
ワイヤ