

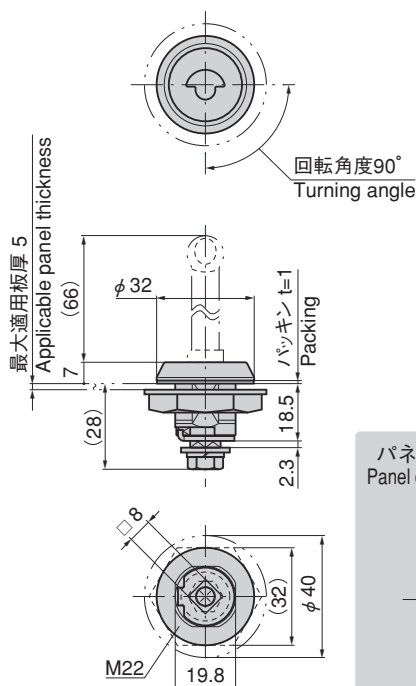
ロックハンドル

LOCK HANDLES

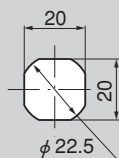
A-307



A-307



パネル穴明け寸法
Panel drilling dimensions



使用例
Example of application



特徴 Feature

- DIRAK社製カムロックシリーズと取付けに互換があります。
- Oリング・ウエーブワッシャー・ナイロンワッシャーが装着されており、防水性があり回転がスムーズです。
- キー頭部分は任意の形状で製作できます。納期、価格はお問合せ下さい。
- Interchangeable with the Dirak cam lock series.
- Equipped with an O-ring, wave washer and nylon washer for improved waterproofing and smooth turning.
- The key head can be manufactured to any shape.
- Contact us for delivery period and price.

- 仕様
- 製品質量：本体90g／ハンドル60g
 - 材質：亜鉛合金 (ZDC)
 - 表面仕上：クロムめっき (MZCr)
 - 最大適用板厚：5mm
 - 付属品：大ナット・ビスセット・抜き差しハンドル1本
- 用途
備考
- 配分電盤・制御盤
 - 標準品・・・納期お問合せ下さい。
 - 本体とハンドルはセット売りです。止め金は別売です。
 - 快適にご使用頂くために、随時、潤滑スプレー等を注入し、動作確認して下さい。
 - 止め金は611～614ページの□8よりお選び下さい。

- Specifications
- Mass: Main body: 90g Handle: 60g
 - Material: Zinc alloy (ZDC)
 - Finish: Chrome plating (MZCr)
 - Max. plate thickness: 5mm
 - Accessories: Large nut and screws, detachable handle
- Specific use
Remarks
- Distribution boards, control panels
 - The handle and main body are sold as a single unit. Stopper plate is optional.
 - For smooth operation, lubricate as needed with oil spray and check operation.
 - Select the stopper plate □8-hole on page 611 to 614.

| 商品番号 Product No. | RoHS CAD | コード Code | 単価 Price | 箱入数 Quantity per box |
|---------------------|-------------|-------------|-------------|-------------------------|
| A-307 | ▲ ● | 03651 | ¥1,000 | 100 |

- : RoHS指令対応品
 - ▲ : RoHS指令に対応可能です。
- ※箱単位はご相談下さい。
お問合せ下さい。

クレモン

ローラー
締り特装密閉
ハンドルフリーザー
密閉平面
スイング

ギア式

平面
ハンドルポップ
ハンドルリフト
ハンドルアジャスト
ハンドル

ラッチ式

スナッチ

リンク

フック式

ロック
ハンドルL 型
ハンドルT 型
ハンドル

丸型