

締付ハンドル

FASTENING HANDLES

A-167

A



特徴 Feature

- ポリプロピレン(PP)製キャップ付
- ハンドルを挿入して、時計方向に回すと、扉を締付けます。
- 左右兼用型
- With Polypropylene (PP) cap.
- Insert handle and turn it clockwise to secure the door.
- For both left-hand and right-hand use.

- 仕様
- 材 質：本体/亜鉛合金 (ZDC)
ハンドル/黄銅板 (C2600P)
 - 表面仕上：本体/クロムめっき (MZCr)
ハンドル/クロムめっき (MBCr)

- 適用扉：600×400mm
 - 最大適用板厚：5.5mm
 - 付属品：ポリプロピレン(PP)製キャップ
- 用途
納期
備考
- 小型振動機器
 - 標準品・・・即納します
 - 特別な表面処理はご相談下さい。

- Specifications
- Material: Main body: Zinc alloy (ZDC).
Handle: (C2600P)
 - Finish: Main body: Chrome plating (MZCr).
Handle: Chrome plating (MBCr)
 - Applicable door: 600×400mm
 - Max.applicable panel thickness: 5.5mm
 - Accessories: Polypropylene (PP) cap

- Specific use
Remarks
- Small vibration equipment
 - For special surface finish, consult us.

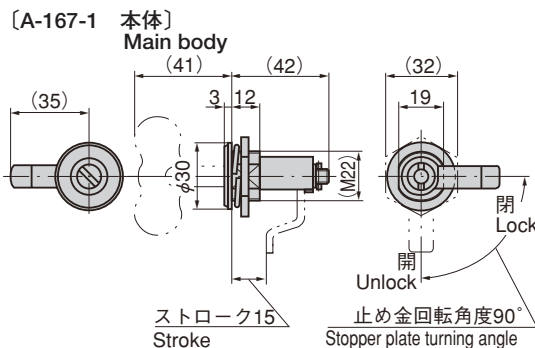


A-167-1

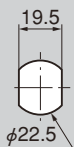
A-167-2



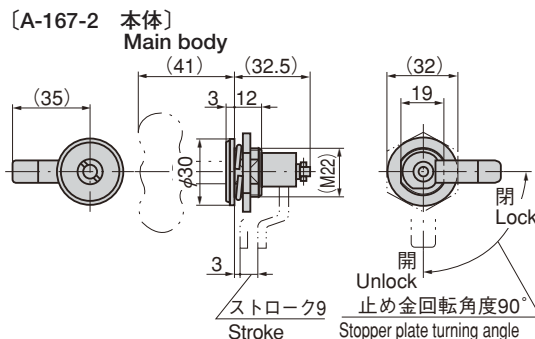
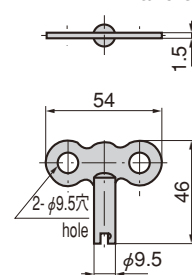
A-167-H
(A-15-H)



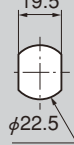
パネル穴明け寸法
Panel drilling
dimensions



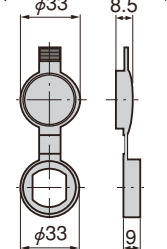
[A-167-H ハンドル] Handle



パネル穴明け寸法
Panel drilling
dimensions



[PP製キャップ
(A-167-1・A-167-2共通)
本体に付属しています。]
PP cap



商品番号 Product No.	RoHS	CAD	製品質量(g) Mass	コード Code	単価 Price	箱入数 Quantity per box
A-167-1	▲		85	00367	¥ 1,350	100
A-167-2	▲		70	00368	¥ 1,150	100
A-167-H	▲	●	25	00064	¥ 620	400

- : RoHS指令対応品
- ▲ : RoHS指令に対応可能です。
お問合せ下さい。

※箱単位はご相談下さい。

クレモン

ローラー
締り

特装密閉
ハンドル

フリーザー
密閉

平面
スイング

ギア式

平面
ハンドル

ポップ
ハンドル

リフト
ハンドル

アジャスト
ハンドル

ラッチ式

スナッチ

リンク

フック式

ロック
ハンドル

L 型
ハンドル

T 型
ハンドル

丸型
小型