

防水レバーロックハンドル

ステンレス製 A-1135 亜鉛合金製 A-135

WATERPROOF LEVER LOCK HANDLES

握りやすい大型トリガー機構

キュービクル式非常電源専用受電設備基準適合品 PAT.PEND.



特徴 Feature

- 錠前は操作性に優れた防塵シャッター付新型リバーシブルキーTAK60を標準装備
- トリガーを握って回転させる安全機構
- 90°回転でロッドストローク37mmの信頼性
- 特殊ロック機構で従来の不安要素を解消、確実な施錠が行えます。
- 防水タイプ（Oリング・シートパッキン使用）
- 防水規格IPX3相当
- 左右兼用型
- ステンレス製で耐食性に優れています。(A-1135)
- The lock comes standard with the TAK60, a new-style reversible key with an easy-to-use dustproof shutter.
- Trigger gripping and turning safety mechanism is incorporated.
- Turning 90° allows rod to stroke 37mm to ensure reliability.
- Improved special lock mechanism ensures locking without fail.
- Waterproof (using O-ring and sheet packing)
- This product is equivalent for waterproof standard IPX3.
- For both left-hand and right-hand use.
- Corrosion-resistant stainless steel is used. (A-1135)

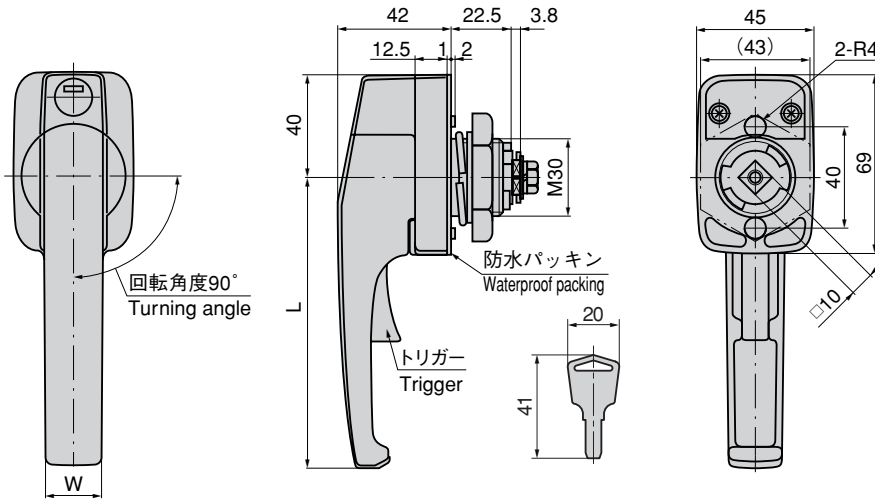


A-1135-1

A-135-2
シルバー
Silver

A-135-3
アイボリー（特注色）
Ivory (Custom-made)

キーNo.TAK60
Key



仕様

- 材 質
A-1135 / ステンレス鋼铸件 (SUS304)
A-135 / 亜鉛合金 (ZDC)
- 表面仕上
A-1135 / 鏡面バフ研磨
A-135 / サチライトクロムめっきMZCR (シルバー)
- 特注色：ブラック(焼付塗装)
アイボリー(焼付塗装)

用途 納期 備考

- 鍵番号：TAK60
- 最大適用板厚：9.8mm
- 付属品：大ナット・ビスセット・キー2本
- 屋外キュービクル・制御盤
- 標準品・・・即納します
- 扉の締込みにはロッド棒用ローラーユニット AC-25-RA・RB・RC (607ページ)をご参照下さい。
- マスターシステム、指定同番、鍵違いも製作します。お問合せ下さい。
- SUS316も製作致します。お問合せ下さい。
- 防水性能の保護等級・試験条件については、1497ページを参照下さい。

Speci- fications

- Material
A-1135: Cast stainless steel (SUS304)
A-135: Zinc alloy (ZDC)
- Finish
A-1135: Mirror surface buffing
A-135: Satellite chrome plating (MZCr)
- Custom-made color: Black, Ivory (Baked finish)
- Key No.: TAK60
- Max. applicable panel thickness: 9.8mm
- Accessories: Two keys, large nut and screws
- Outdoor cubicles and control boards.
- For securing door, see rod roller unit AC-25-RA/RB/RC. (on page 607)
- For waterproof efficiency and level of protection/test conditions, please see P.1497

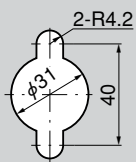
Specific use Remarks



商品番号 Product No.		RoHS		CAD		L	W	適用扉 Applicable door	製品質量(g) Mass		コード Code		単価 Price		箱入数 Quantity per box	
SUS	ZDC	SUS	ZDC	SUS	ZDC				SUS	ZDC	SUS	ZDC	SUS	ZDC	SUS	ZDC
A-1135-1-TAK60	A-135-1-TAK60	●	▲	●		137	20	2000×1000	660	693	04129	04087	¥14,000	¥3,400	15	15
A-1135-2-TAK60	A-135-2-TAK60	●	▲			112	20	1800×700	640	669	04130	04088	¥13,500	¥3,000	15	16
A-1135-3-TAK60	A-135-3-TAK60	●	▲			97	18	2000×500	640	660	04131	04089	¥13,000	¥2,600	20	16

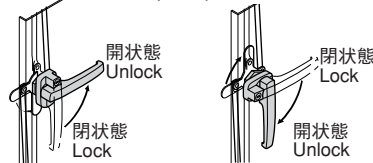
●：RoHS指令対応品 ▲：RoHS指令に対応可能です。お問合せ下さい。 ※箱単位はご相談下さい。

パネル穴明け寸法 Panel drilling dimensions

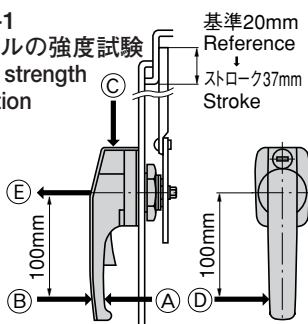


使用例 Example of application

(縦付け) (Vertical attachment) (横付け) (Horizontal attachment)



A-135-1 ハンドルの強度試験 Handle strength inspection



●すべての基準値をはるかにクリア Surpassing standard values

名称 Name	荷重方向 Direction of load	耐荷重 N (kgf) Load resistance	
		基準値 Standard value	参考実測値 Actual measurement value
ハンドル Handle	(A)引張り Tension	980 (100)	1705 (174)
	(B)圧迫 Pressure		2312 (236)
	(C)垂直 Vertical		1470 (150) (破壊せず)(no rupture)
鍵部 lock	(D)捻り Twist	490 (50)	1636 (167)
止金具取付け部 Stopper plate installing section	(E)引張り Tension		1029 (105)

※箱単位はご相談下さい。

※試験場所 — 東京都立工業技術センター
※Inspection place — Tokyo Engineering Center

