

# スタッド付防水レバーロックハンドル

# A-130-S

WATERPROOF LEVER-LOCK HANDLES WITH STUDS

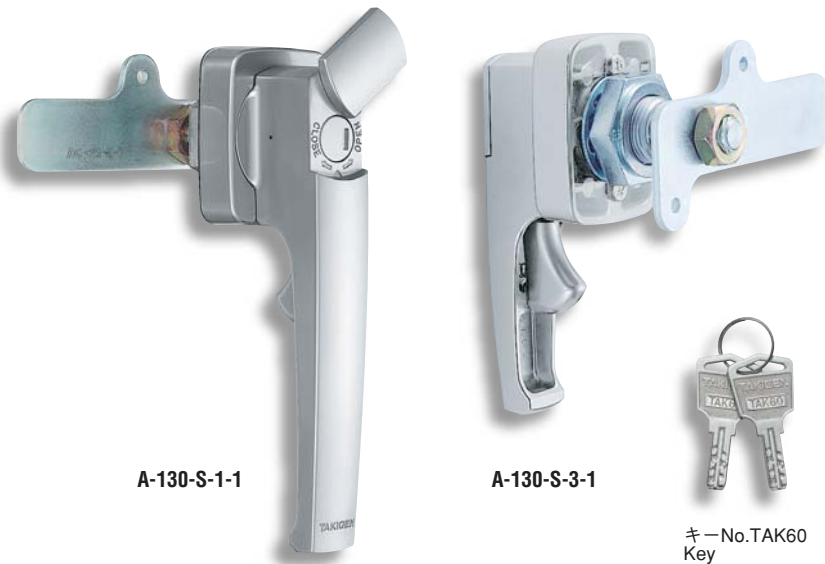
A-140-S-1と交換できます 回転防止ストッパー付

PAT.PEND.



### 特徴 Feature

- 錠前は操作性に優れた防塵シャッター付新型リバーシブルキーTAK60を標準装備
- L型ハンドルA-140-S-1と取付けに互換性があります。
- トリガーを握って回転させるストッパー付安全機構でロッド棒の自重や振動でのハンドル回転を防止しました。
- 止め金の取付け位置が調節できます。
- 防水タイプ (Oリング・シートパッキン使用)
- 防水規格IPX3相当
- 防錆アップのサチライトクロムめっき (25 $\mu$ m)
- 左右兼用型
- The lock comes standard with the TAK60, a new-style reversible key with an easy-to-use dustproof shutter.
- Installation is same as to L-handle standard A-140-S-1.
- Trigger-gripped-and-turned stopper-incorporated safety mechanism prevents the handle from turning caused by rod weight and vibrations.
- Stopper plate installing position can be adjusted.
- Waterproof (using O-ring and sheet packing)
- This product is equivalent for waterproof standard IPX3.
- Rustproof satellite chrome plating (25 $\mu$ m)
- For both left-hand and right-hand use.



A-130-S-1-1

A-130-S-3-1

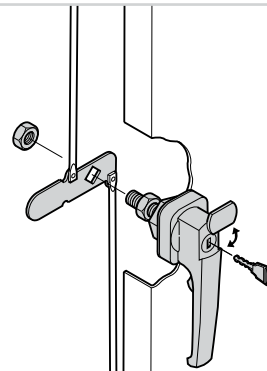
キーNo.TAK60  
Key

- 仕様**
- 材 質：亜鉛合金 (ZDC)
  - 表面仕上：サチライトクロムめっき (MZCr)
  - 鍵 番 号：TAK60
  - 最大適用板厚：2mm
  - 付 属 品：専用止め金・大ナット・ビスセット・キー2本
  - キュービクル・配分電盤・制御盤
  - 標準品・・・即納します
  - マスターシステム、指定同番、鍵違いも製作します。お問合せ下さい。
  - 防水性能の保護等級・試験条件については、1497ページを参照下さい。
- 用途**
- キュービクル・配分電盤・制御盤
  - 標準品・・・即納します
  - マスターシステム、指定同番、鍵違いも製作します。お問合せ下さい。
  - 防水性能の保護等級・試験条件については、1497ページを参照下さい。
- 備考**
- 防水性能の保護等級・試験条件については、1497ページを参照下さい。

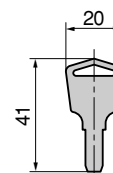
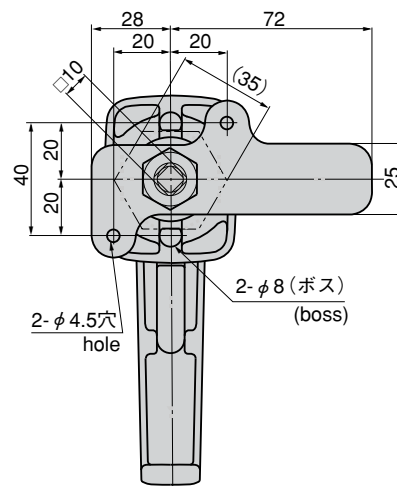
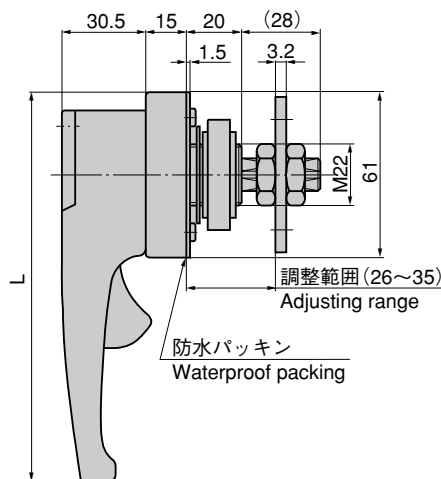
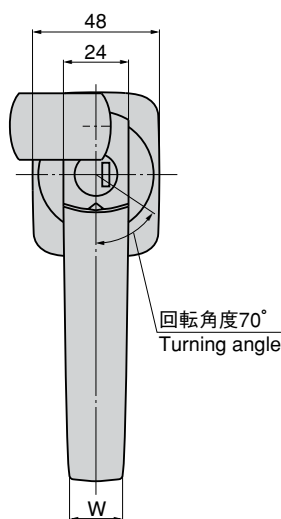
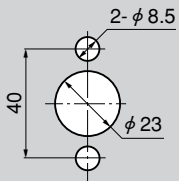
- Specifications**
- Material: Zinc alloys (ZDC)
  - Finish: Satellite chrome plating (MZCr)
  - Key No.: TAK60
  - Max. applicable panel thickness: 2mm
  - Accessories: Special stopper plate, large nut, screws and two keys.
- Specific use**
- Cubicles, distribution boards and control boards
- Remarks**
- For waterproof efficiency and level of protection/test conditions, please see P.1497

### 使用例 Example of application

止め金の奥行きを調節  
できます。  
Stopper plate depth  
can be adjusted.



### パネル穴明け寸法 Panel drilling dimensions



商品番号 Product No.	RoHS	CAD	備考 Remarks	L	W	製品質量 (g) Mass	コード Code	単価 Price	箱入数 Quantity per box
A-130-S-1-1-TAK60	▲	●	鍵付き With lock	167	20	659	04027	¥3,400	10
A-130-S-2-1-TAK60	▲	●	鍵付き With lock	142	20	647	04028	¥3,450	10
A-130-S-3-1-TAK60	▲	●	鍵付き With lock	127	18	636	04029	¥3,350	10

●：RoHS指令対応品 ▲：RoHS指令に対応可能です。お問合せ下さい。 ※箱単位はご相談下さい。

クレモン

ローラー  
締め

特設密閉  
ハンドル

フリーザー  
密閉

平 面  
スイング

ギア式

平 面  
ハンドル

ポップ  
ハンドル

リフト  
ハンドル

アジャスト  
ハンドル

ラッチ式

スナッチ

リンク

フック式

ロック  
ハンドル

L 型  
ハンドル

T 型  
ハンドル

丸型  
小型

押ボタン

取 手

つまみ

止め金  
ロッド棒

ジョイント  
リンク

ワイヤ