

トリガー付防水ハンドル

ステンレス製 KA-1140-W

WATERPROOF HANDLES WITH TRIGGERS

PAT.PEND.



特徴 Feature

- トリガーを握って回転させる安全機構です。
- ステンレス製で耐食性に優れています。
- 塩害対策 (SUS304+コーティング)
- 錠前は高級ピンタンプラー錠を採用
- 防水規格IPX3相当
- 左右兼用型
- Trigger gripping and turning safety mechanism.
- Corrosion-resistant stainless steel is used.
- Saltwater-resistance (SUS304 plus coating)
- Lock is a high-grade pin tumbler type.
- This product is equivalent for waterproof standard IPX3.
- For both left-hand and right-hand use.

- 仕様**
- 材質: ステンレス鋼铸件 (SUS304)
 - 表面仕上: メラミン樹脂焼付塗装 (メタリックシルバー)
 - 鍵番号: 300
 - 付属品: 大ナット・ビスセット・キー2本
 - 高速道路制御盤・屋外用機器・振動機器
 - 標準品・・・即納します
 - ダブルOリングの完全防水タイプも製作致します。
 - 他のキーNo.も製作致します。お問合せ下さい。
 - SUS316も製作致します。お問合せ下さい。
 - 鍵なしも製作致します。お問合せ下さい。
 - 防水性能の保護等級・試験条件については、1497ページを参照下さい。
- 用途**
- Highway control boards, outdoor equipment and vibration equipment
- 備考**
- 防水性能の保護等級・試験条件については、1497ページを参照下さい。

- Specifications**
- Material: Cast stainless steel (SUS304)
 - Finish: Melamine resin baked (metallic silver)
 - Key No.: 300
 - Accessories: Two keys, large nut and screws
- Specific use**
- Highway control boards, outdoor equipment and vibration equipment
- Remarks**
- For waterproof efficiency and level of protection/test conditions, please see P.1497



KA-1140-W-1-1



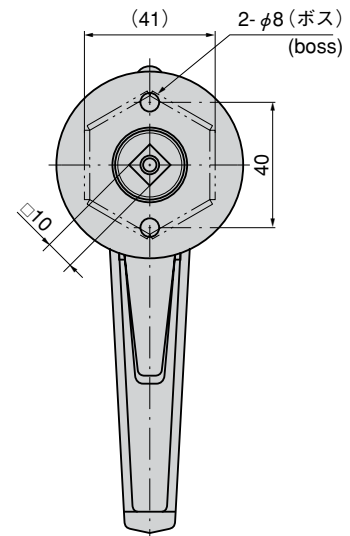
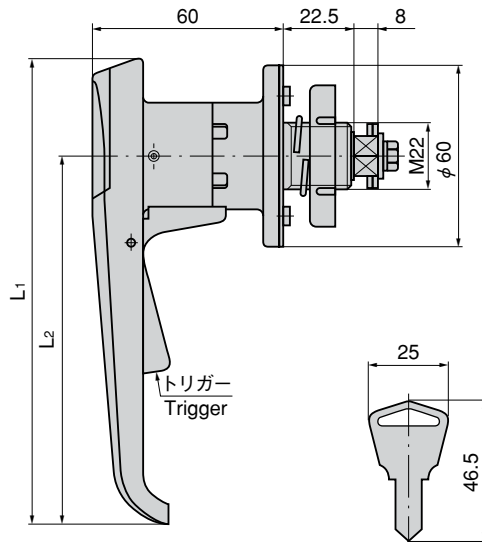
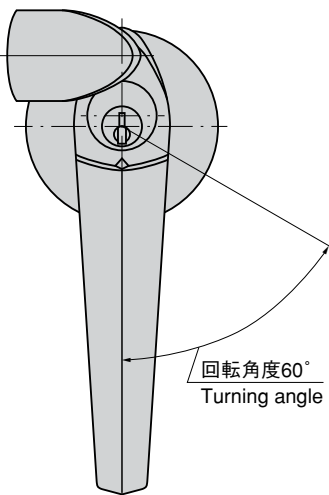
KA-1140-W-3-1



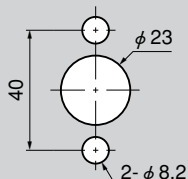
キーNo.300 Key

| 商品番号 Product No. | RoHS | CAD | 備考 Remarks | L1 | L2 | 最大適用板厚 Max. applicable panel thickness | 製品質量 (g) Mass | コード Code | 単価 Price | 箱入数 Quantity per box |
|---------------------|------|-----|------------------|-----|-----|---|------------------|-------------|-------------|-------------------------|
| KA-1140-W-1-1 | ▲ | | 鍵付き With lock | 152 | 120 | 9.8 | 723 | 01300 | ¥16,000 | 20 |
| KA-1140-W-2-1 | ▲ | | 鍵付き With lock | 120 | 88 | 8.8 | 682 | 01301 | ¥15,000 | 20 |
| KA-1140-W-3-1 | ▲ | ● | 鍵付き With lock | 102 | 70 | | 673 | 01302 | ¥14,000 | 20 |

●: RoHS指令対応品 ▲: RoHS指令に対応可能です。お問合せ下さい。 ※箱単位はご相談下さい。

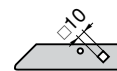


パネル穴明け寸法 Panel drilling dimensions



(裏面)トリガーを握って
回して下さい。
(Rear)Grip the trigger and Turn it.

止め金 Stopper plate



止め金は611~615ページの□10穴
の中からお選び下さい。
Select the stopper plate with 10-
hole on page 611 to 615.

即日配達 タキゲン 全国直販店

東京 ☎(03)3492-2001 Fax.(03)3492-3001
大阪 ☎(06)6933-8001 Fax.(06)6933-8000

名古屋 ☎(0568)75-5001 Fax.(0568)77-2200
札幌 ☎(011)846-2001 Fax.(011)846-0900
仙台 ☎(022)235-2101 Fax.(022)283-0110

新潟 ☎(025)274-2500 Fax.(025)274-5700
宇都宮 ☎(028)627-8001 Fax.(028)627-8000
浦和 ☎(048)855-3111 Fax.(048)855-8705