

押しボタン取手

A-206

PUSH-BUTTON HANDLES

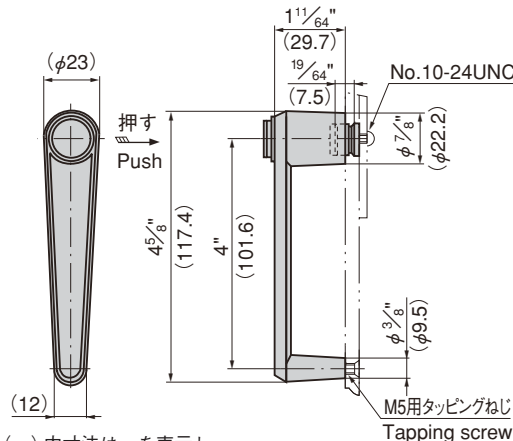
A



A-206



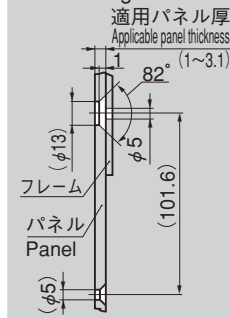
つまみタイプ (A-64N) もございます。
508ページをご参照下さい。
Knob type (A-64N) is available. See page 508.



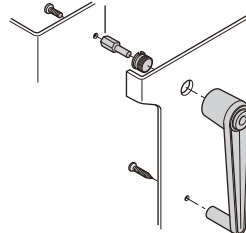
() 内寸法はmmを表示します。
Dimensions of parentheses are in mm.

(ねじは付属しておりません。)
(Screws are not included.)

パネル穴明け寸法 Panel drilling dimensions



取付け方法 Installation method



小型スリーブとスタッドのかみ合せで確実に作動します。
Small sleeve engages with stud to positively perform operation.

特徴 Feature

- 軽くボタンを押すとロックが外れ、開扉ができ、閉扉はワンタッチで扉を押すだけでロックされます。
- Slightly pushing the button unlocks and just pushing the door locks.

- 仕様
- 製品質量：45g
 - 材質：ABS樹脂 (ブラック)
 - 適用扉：600×400mm
- 用途
- 通信機器・制御機器などの軽量扉
- 納期
- 標準品・・・即納します

- Specifications
- Mass: 45g
 - Material: ABS resin (Black)
 - Applicable door: 600×400mm
- Specific use
- Lightweight doors for communication and control equipment

商品番号 Product No.	RoHS Code	単価 Price	箱入数 Quantity per box
A-206	00551	¥3,400	80

- : RoHS指令対応品 ※箱単位をご相談下さい。
- ▲ : RoHS指令に対応可能です。お問合せ下さい。

クレモン

ローラー
締め特装密閉
ハンドルフリーザー
密閉平面
スイング

ギア式

平面
ハンドルポップ
ハンドルリフト
ハンドルアジャスト
ハンドル

ラッチ式

スナッチ

リンク