

ワンタッチレバーハンドル



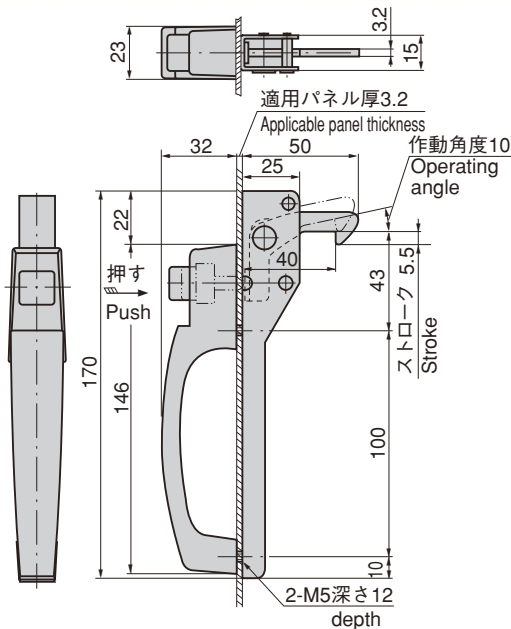
A-232

ONE-TOUCH LOCK LEVER HANDLES

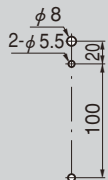
PAT.PEND.



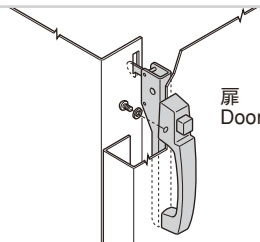
A-232



パネル穴明け寸法 (1/2)
Panel drilling dimensions



使用例
Example of application



特徴 Feature

- ワンタッチで閉扉できます。
- 取付けが容易です。
- ワンプッシュで軽く操作できます。
- One-touch locking/unlocking.
- Easy to install.
- One-push operation.

- 仕様
- 製品質量：330g
 - 材質：本体/亜鉛合金 (ZDC)
受金/冷間圧延鋼板 (SPCC)
 - 表面仕上：本体/サチライクロムめっき (MZCr)
受金/亜鉛めっきクロメート処理 (MFZn-C)
- 用途
- キャビネット・保管庫・通信機器・制御機器などの軽量扉
- 納期
- 標準品・・・即納します

- Specifications
- Mass: 330g
 - Material: Main body: Zinc alloy (ZDC).
Catch: Cold rolled steel (SPCC)
 - Finish: Main body: Satellite chrome plating (MZCr). Catch: Zinc plating chromate treatment (MFZn-C)
- Specific use
- Lightweight doors for cabinet, storehouse and communication and control equipment

商品番号 Product No.	RoHS CAD	コード Code	単価 Price	箱入数 Quantity per box
A-232	● ●	01211	¥2,350	25

- : RoHS指令対応品
 - ▲ : RoHS指令に対応可能です。
- ※箱単位はご相談下さい。
お問合せ下さい。

小松川 E-mail : komatugawa@takigen.co.jp
八王子 E-mail : hachiouji@takigen.co.jp
川崎 E-mail : kawasaki@takigen.co.jp

厚木 E-mail : atsugi@takigen.co.jp
沼津 E-mail : numazu@takigen.co.jp
京都 E-mail : kyoto@takigen.co.jp

広島 E-mail : hirosima@takigen.co.jp
福岡 E-mail : fukuoka@takigen.co.jp
韓国 E-mail : kang@takigen.co.kr