

大型リフトハンドル

A-414

LARGE-SIZED LIFT HANDLES

PAT. PEND.



特徴 Feature

- ハイセキュリティ錠前TAK80を標準装備
- 大型のリフトハンドルです。
- 表面は樹脂カバーです。
- Large-type lift handles
- A plastic cover is used for the surface.

- 仕様
- 材質：アルミニウム合金 (ADC) ABS樹脂
 - 表面仕上：焼付塗装
 - 鍵番号：TAK80
 - 最大適用板厚：3.2mm
 - 標準色：アイボリー (5Y7/1)
 - 付属品：キー2本・止め金・ビスセット・取付け板
- 用途
- 大型キュービクル・配分電盤
- 納期
- 標準品・・・納期お問合せ下さい。
- 備考
- マスターシステムや鍵番号0200・R200・鍵違い指定同番も製作致します。お問合せ下さい。

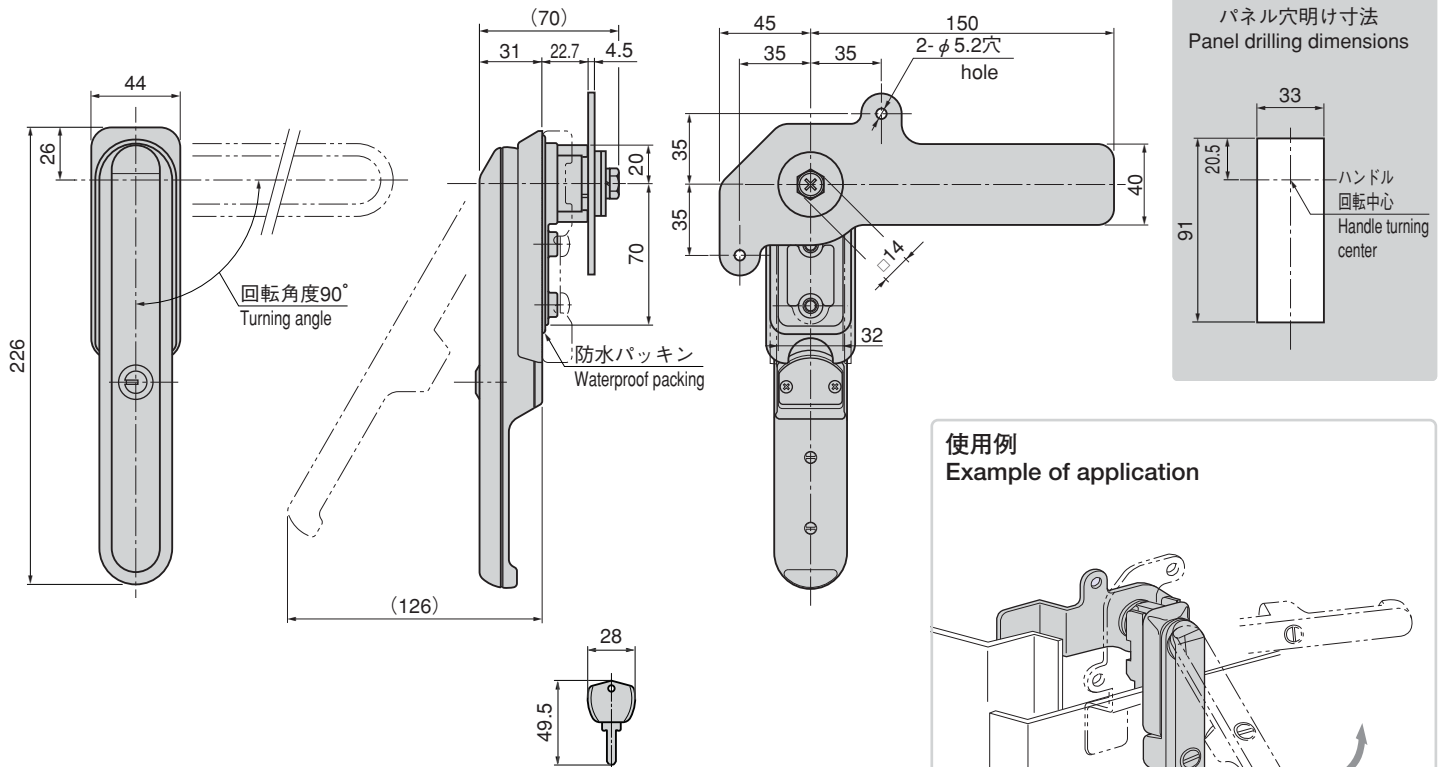
- Specifications
- Material: Aluminum (ADC) ABS resin
 - Finish: Baked
 - Key No.: TAK80
 - Max. applicable panel thickness: 3.2mm
 - Standard color: Ivory (5Y7/1)
 - Accessories: Two keys, stopper plate, screws and installation plate.
- Specific use
- Large sized cubicle power/distribution and control boards



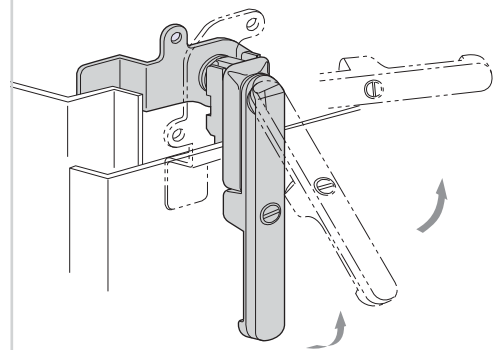
A-414



キー-TAK80 Key



使用例 Example of application



商品番号 Product No.	RoHS	製品質量 (g) Mass	コード Code	単価 Price	箱入数 Quantity per box
A-414	▲	984	03278	¥8,000	6

●：RoHS指令対応品
▲：RoHS指令に対応可能です。
お問合せ下さい。

※箱単位はご相談下さい。