

# ポップハンドル

## POP HANDLES



# A-430

キュービクル式非常電源専用受電設備基準適合品  
PAT. PEND.

### 特徴 Feature

- 閉扉時はハンドルが約23mmの高さにセットされ、従来の突起による問題点を改良
- 閉扉時の止め金は固定
- 防水タイプ (Oリング・パッキン使用)
- 防水規格IPX3相当
- 焼付塗装 (5Y7/1) もあります。
- ハンドルをポップアップさせない限り、ハンドルの回転は不可能 (ダブルロック機構)
- ワンタッチでロックできます。
- 左右兼用型 (標準品は右開き用にセットされています。左開き用にご使用の際はご指定下さい。)
- Handle height is set about 23mm when closing door so inconvenience by the current protrusion is lessened.
- Stopper plate is secured when closing door.
- Waterproof (using O-ring and sheet packing)
- This product is equivalent for waterproof standard IPX3.
- Baked finish (5Y7/1) is also available.
- Handle cannot turn unless the handle is popped up. (double-lock mechanism)
- One-touch locking.
- For both left-hand and right-hand use. (standard: the right-hand use. Specify the left-hand use as needed.)

- クレモン
- ローラー 締り
- 特装密閉 ハンドル
- フリーザー 密閉
- 平面 スイング
- ギア式
- 平面 ハンドル
- ポップ ハンドル
- リフト ハンドル
- アジャスト ハンドル
- ラッチ式
- スナッチ
- リンク
- フック式
- ロック ハンドル
- L 型 ハンドル
- T 型 ハンドル
- 丸型 小型
- 押ボタン
- 取手
- つまみ
- 止め金 ロッド棒
- ジョイント リンク
- ワイヤ



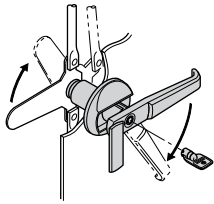
**A-430-1**  
クロムめっき  
Chrome plating

**A-430-1**  
特注色5Y7/1 (アイボリー)  
Custom-made color (Ivory)

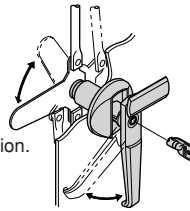
キーNo.2001  
Key

### 作動例 Example of operation

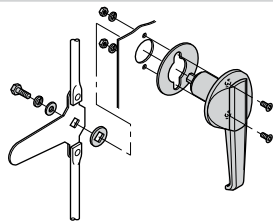
開扉の際には止め金が上方向に回転する設置方法をお勧めします。その際ハンドルを横付けにしますと、スムーズに操作できます。  
Recommend to install this unit as follows: the stopper plate turns upward when unlocking the door. At this time, attach the handle horizontal to smooth the operation.



- 鍵で解錠すると本体がポップアップ
- ハンドル操作が可能になります。
- ロックは鍵を必要とせずワンタッチでできます。
- Unlock with key and the main body is popped up.
- Handle can operate.
- One-touch locking is performed without key.

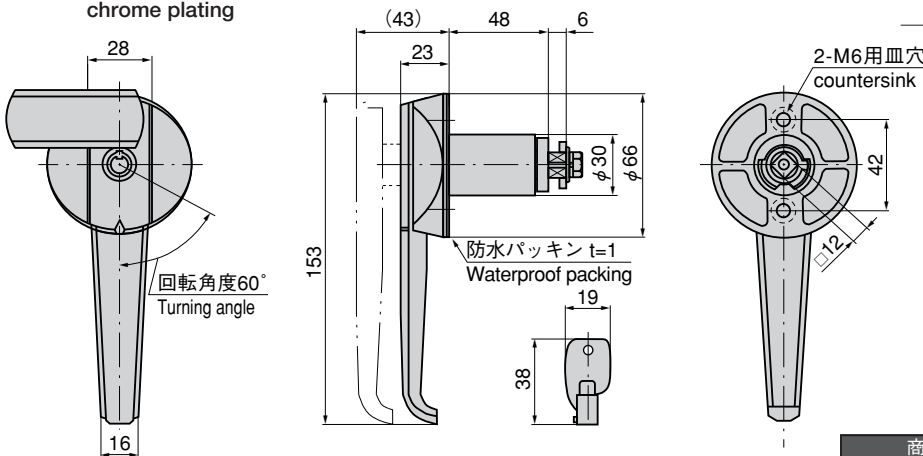


### 取付け方法 Installation method

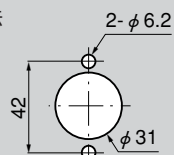


- ロッド棒を併用する大型扉も確実に閉扉
- ※止め金・ロッド棒は別売です。
- Lock a large door using rod together.
- ※Stopper plate and rod are optional.

(A-430-1-クロムめっき)  
chrome plating



### パネル穴明け寸法 Panel drilling dimensions



止め金  
Stopper plate

止め金は611~615ページのAC-25-H-0をご使用下さい。  
Use AC-25-H-0 for stopper plate on page 611 to 615.

- 仕様**
- 製品質量: 574g
  - 材質: 亜鉛合金 (ZDC)
  - 表面仕上: クロムめっき (MZCr)
  - 鍵番号: 2001
  - 適用扉: 1800×700mm
  - 付属品: キー2本・ビスセット (取付け用ねじは別売です。)
- 用途**
- 大型キュービクル・ロッド棒を併用する大型扉・振動機器の扉
- 納期備考**
- 標準品...即納します
  - マスターキーシステムもできます。詳細は1145ページをご参照下さい。
  - 特別な表面処理はご相談下さい。
  - 他のカラーについてはお問合わせ下さい。
  - 施錠は錠前の構造上、鍵を押しながら回して下さい。
  - 防水性能の保護等級・試験条件については、1497ページを参照下さい。
- Specifications**
- Mass: 574g
  - Material: Zinc alloy (ZDC)
  - Finish: Chrome plating (MZCr)
  - Key No.: 2001
  - Applicable door: 1800×700mm
  - Accessories: One key and screws (A screw of installation is sold separately.)
- Specific use**
- Large cubicles, large doors using rod together and vibration equipment doors.
- Remarks**
- Due to the structure of the lock, the key must be pushed in as it is turned in order to release the lock.
  - For waterproof efficiency and level of protection/test conditions, please see P.1497

商品番号 Product No.	RoHS CAD	コード Code	単価 Price	箱入数 Quantity per box
A-430-1-クロムめっき chrome plating	● ▲	00623	¥3,100	20

●: RoHS指令対応品 ▲: RoHS指令に対応可能です。お問合わせ下さい。 ※箱単位はご相談下さい。