

# 耐塩プラスチックハンドル

# AP-140

SALT-RESISTANT PLASTIC HANDLES

(社) 日本電気協会 キュービクル式非常電源専用受電設備認定基準適合品 (AP-140-1)



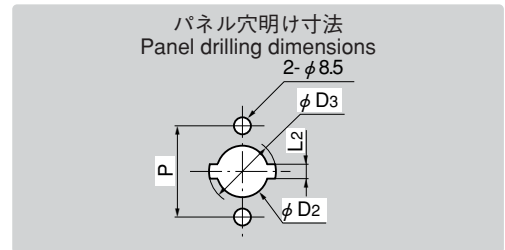
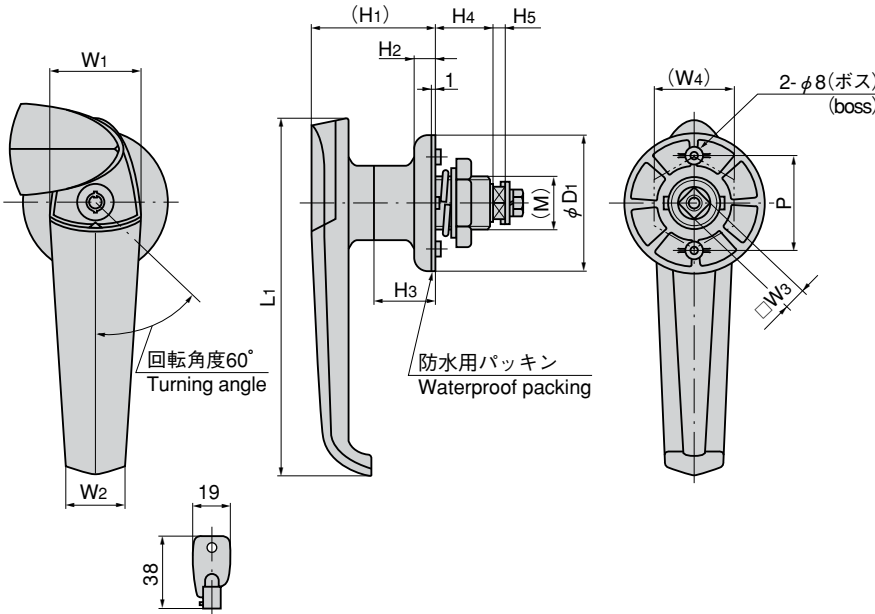
### 特徴 Feature

- 防水タイプ (Oリング・シートパッキン使用)
- 亜鉛合金がインサートされています。
- 耐酸・耐塩・耐絶縁性を必要とする扉に最適
- 左右兼用型
- Waterproof (using O-ring and sheet packing)
- Zinc alloy is inserted.
- Suitable for doors that require acid-resistance, salt resistance and insulation.
- For both left-hand and right-hand use.

- 仕様**
- 材質: ABS樹脂
  - 標準色: N7(グレー) 5Y7/1(アイボリー)
  - 鍵番号: 2001
  - 付属品: 大ナット・ビスセット (止め金用)・キー2本
- 用途**
- 隧道用配分電盤・塩害地の屋外扉
- 納期**
- 標準品・・・即納します
- 備考**
- ダブルOリングの完全防水タイプも製作致します。
  - 止め金は611～615ページの中からお選び下さい。
  - マスターシステムの組み込みが可能です。お問合せ下さい。
  - 7.5BG6/1.5 (モスグリーン)も製作致します。
  - 常温でご使用下さい。
  - 施錠錠は錠前の構造上、鍵を押しながら回して下さい。



- Specifications**
- Material: ABS resin
  - Standard color: N7: Gray. 5Y7/1: Ivory
  - Key No.: 2001
  - Accessories: One key, large nut and screws (for stopper plate)
- Specific use**
- Tunnel power/distribution boards and outdoor doors in salt injury re area
- Remarks**
- Double-O-ring-fully-waterproof type is available.
  - Select stopper plate on page 611 to 615.
  - Incorporating master system is possible. Consult us.
  - 7.5BG6/1.5 (Moss green) is available.
  - Use this product in normal temperatures.
  - Due to the structure of the lock, the key must be pushed in as it is turned in order to release the lock.



商品番号 Product No.	備考 Remarks	L1	L2	W1	W2	W3	(W4)	(H1)	H2	H3	H4	H5	P	φD1	φD2	φD3	(M)	適用扉 Applicable door	最大適用板厚 Max. applicable panel thickness	製品質量 (g) Mass	コード Code	単価 Price	箱入数 Quantity per box
AP-140-1-1-N7	● 鍵付き With lock	158	7	40	25	10	42	61	9	25	24	6	50	70	25	30	M24	1800×700	9.5	520	00314	¥2,900	10
AP-140-1-1-5Y7/1	● 鍵付き With lock																				01038		
AP-140-1-2-N7	● 鍵なし Without lock	158	7	40	25	10	42	61	9	25	24	6	50	70	25	30	M24	1800×700	9.5	520	00316	¥2,000	10
AP-140-1-2-5Y7/1	● 鍵なし Without lock																				01039		
AP-140-2-1-N7	● 鍵付き With lock	122	6	32	20	8	32	55	7	30	20	4	40	60	23	27	M22	1000×500	7	330	00318	¥2,500	20
AP-140-2-1-5Y7/1	● 鍵付き With lock																				01040		
AP-140-2-2-N7	● 鍵なし Without lock	122	6	32	20	8	32	55	7	30	20	4	40	60	23	27	M22	1000×500	7	330	00320	¥1,900	10
AP-140-2-2-5Y7/1	● 鍵なし Without lock																				01041		

●: RoHS指令対応品 ▲: RoHS指令に対応可能です。お問合せ下さい。

※箱単位はご相談下さい。