

防水ハンドル

チタン製 **A-2140**

WATERPROOF HANDLES

PAT. PEND.



特徴 Feature

- チタン製で耐食性に優れています。
- ステンレス重量比60%
- 防水タイプ(Oリング・パッキン使用)
- 左右兼用型
- It's made of titanium so it's corrosion-resistant.
- Stainless steel weight ratio 60%.
- Waterproof. (Using O-ring and packing)
- For both left-hand and right-hand use.

- 仕様**
- 材質: チタン合金鋳物 (Ti-6Al-4V)
 - 表面仕上: ビーズショット処理
 - 鍵番号: 0200
 - 付属品: 大ナット・ビスセット・キー2本
- 用途**
- 港湾設備機器・屋外キュービクル・配分電盤・海洋機器・環境機器・計測機器・表面処理機器
- 備考**
- チタン製止め金もございます。AC-1025-1, -2, -3タイプより選び、お問合せ下さい。(612ページ)
- Specifications**
- Material: Titanium alloy casting (Ti-6Al-4V)
 - Finish: Beading process
 - Key No.: 0200
 - Accessories: Two keys, large nut and screws
- Specific use**
- Harbor facilities, outdoor cubicles, distribution boards, environmental equipment, measuring equipment and surface processing equipment.



A-2140-1-1



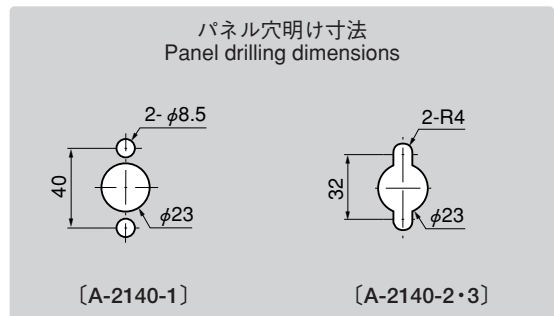
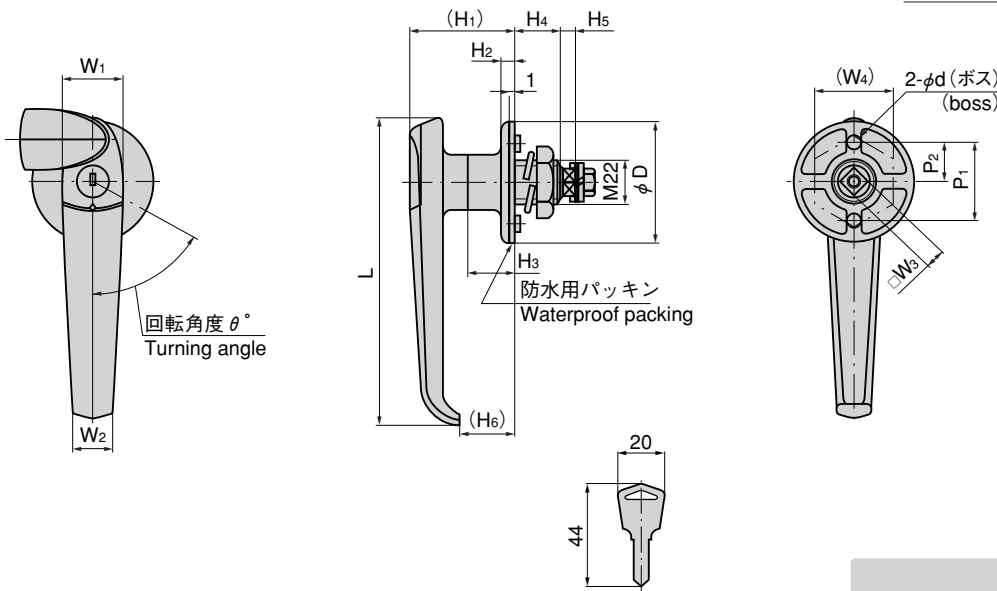
A-2140-2-1



A-2140-3-2



キーNo.0200
Key



商品番号 Product No.	備考 Remarks	L	W ₁	W ₂	W ₃	(W ₄)	(H ₁)	H ₂	H ₃	H ₄	H ₅	(H ₆)	P ₁	ϕ d	ϕ D	θ°	適用扉 Applicable door	最大適用板厚 Max. applicable panel thickness	製品質量(g) Mass	コード Code	単価 Price	箱入数 Quantity per box
A-2140-1-1	● 鍵付き With lock	152	30	16	10	41	50	6	22	22.5	5	26	40	8	60	60	2000×1000	9.8	291	03426		20
A-2140-1-2	● 鍵なし Without lock																			03427		
A-2140-2-1	● 鍵付き With lock	120	24	14	8	32	43	5	12	14.8	3	24	32	7	48	65	1800×700	8.8	165	03428		
A-2140-2-2	● 鍵なし Without lock																			03429		
A-2140-3-1	● 鍵付き With lock	102	23	13			38.5	9				21.5		45			1000×500		135	03430		40
A-2140-3-2	● 鍵なし Without lock																			03431		

● : RoHS指令対応品 ▲ : RoHS指令に対応可能です。お問合せ下さい。

※箱単位はご相談下さい。

即日配達タキゲン—全国直販店—

東京 ☎(03)3492-2001 Fax.(03)3492-3001
大阪 ☎(06)6933-8001 Fax.(06)6933-8000

名古屋 ☎(0568)75-5001 Fax.(0568)77-2200
札幌 ☎(011)846-2001 Fax.(011)846-0900
仙台 ☎(022)235-2101 Fax.(022)283-0110

新潟 ☎(025)274-2500 Fax.(025)274-5700
宇都宮 ☎(028)627-8001 Fax.(028)627-8000
浦和 ☎(048)855-3111 Fax.(048)855-8705